

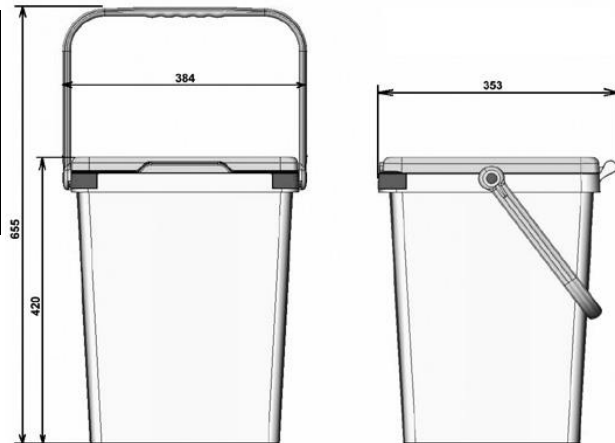
PRODOTTO **CONTENITORE PER RACCOLTA
DIFFERENZIATA IMPILABILE**

CODICE 413 002 468 – 413 002 470 – 413 002 471 –
413 002 472 – 413 002 473



CARATTERISTICHE DEL PRODOTTO

Codice prodotto	Dimensioni (mm)	Capacità (L)	Colore
413 002 468	384 x 353 x 420	35	Grigio
413 002 470	384 x 353 x 420	35	Verde
413 002 471	384 x 353 x 420	35	Bianco
413 002 472	384 x 353 x 420	35	Blu
413 002 473	384 x 353 x 420	35	Giallo



MATERIALE

- contenitori stampati ad iniezione in polipropilene o polietilene riciclabili al 100%
- resistenti al deterioramento, al gelo, al calore, agli agenti chimici, ai raggi UV e all'invecchiamento grazie a speciali stabilizzanti anti-UV

FORMA

- tronco piramidale a base rettangolare, assenza di spigoli vivi, superficie interna ed esterna completamente liscia, con bordo superiore dotato di angoli accentuati con funzione reggi sacco

DOTAZIONI STANDARD

- chiusura anti-randagismo con sblocco rapido in fase di svuotamento
- impilabile e sovrapponibile
- coperchio anti-polvere e anti-sporco conformato per favorire il deflusso dell'acqua piovana
- ampia presa ergonomica sul fondo manico ergonomico rinforzato con funzione di reggi coperchio e di blocco in posizione verticale
- stampato secondo il metodo gas injection che ne garantisce resistenza, elasticità e durata nel tempo
- coperchio fissato al corpo mediante robuste cerniere ribassate con apertura totale a 270°
- sede per alloggiamento trasponder integrata nel bordo del contenitore in posizione non visibile
- appendibile

OPTIONAL

- serigrafia con numerazione progressiva, codice a barre, logo e indicazione della tipologia di raccolta
- adesivi personalizzati in quadricromia e/o monocromia
- personalizzazione con foto iniezione (In Mould Label)
- applicazione di trasponder e fornitura dei dati su database
- coperchio di colore diverso
- i contenitori possono essere realizzati anche con plastica proveniente da riciclo post-consumo certificata con marchio Plastica Seconda Vita

NOTE

--

AIRBANK srl

Via Luigi Bay - 29121 PIACENZA • Tel. +39 0523 763134 • fax +39 0523 763144
info@airbank.it • www.airbank.it • P.Iva / C.F. 01536470337