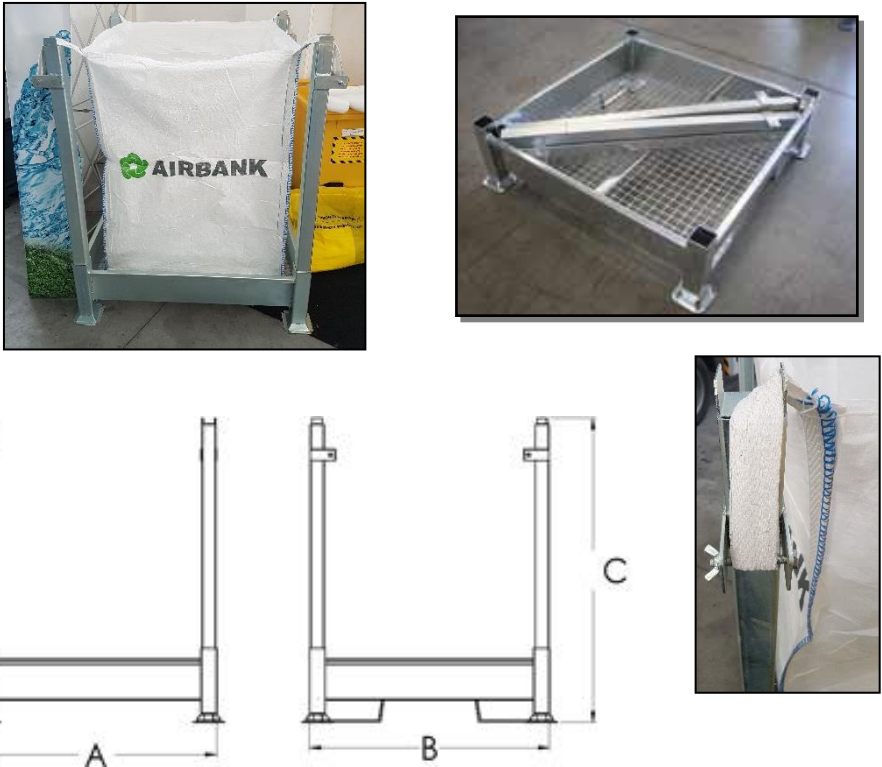


| | |
|---------------------------------|---|
| Prodotto | STRUTTURA SMONTABILE PORTA BIG BAG |
| Codice | 413 001 203 |
| Immagine prodotto |  |
| Descrizione | Struttura smontabile porta big bag in acciaio al carbonio zincato a caldo. Dotata su ogni piantone di un blocco di sicurezza per le maniglie dei sacchi big bag. |
| Caratteristiche tecniche | Portata: 1000 Kg Materiale: Acciaio al carbone zincato Dimensioni: - A: 1070 mm - B: 1070 mm - C: 1350 mm Dimensioni massimo ingombro: 1130x1130xh1350 mm |
| Elenco componenti | N. 1 Struttura smontabile porta big bag con base grigliata e 4 piantoni dotati di viti e dado a farfalla |

**Montaggio e
modalità di
utilizzo**

1. Posizionare i 4 piantoni della struttura all'interno dei 4 fori della vasca avendo cura di orientare i blocchi di sicurezza verso l'esterno e in modo speculare a 2 a 2, come mostrato nelle immagini sottostanti:


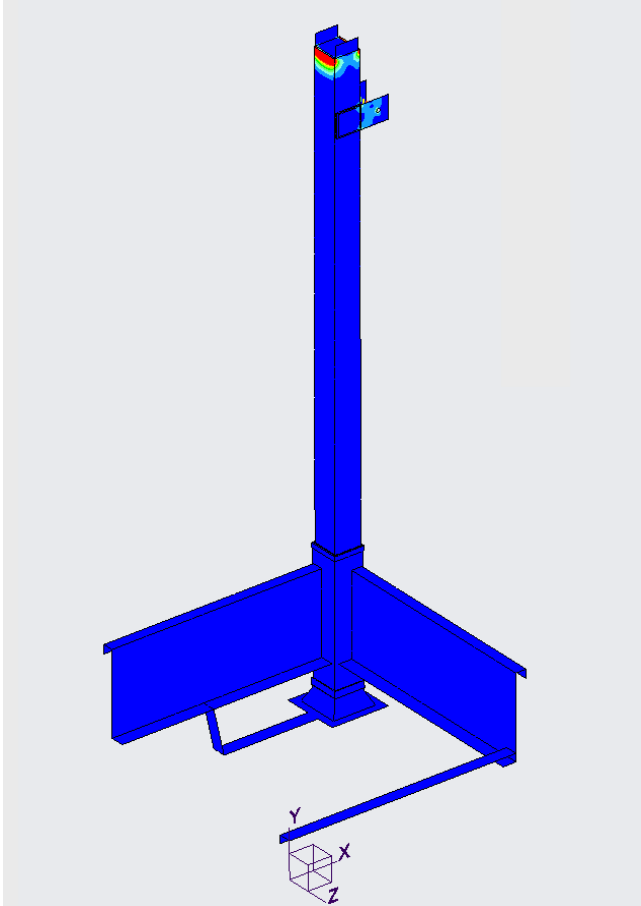


2. Posizionare il big bag all'interno della struttura e bloccare le maniglie del big bag all'interno dei relativi blocchi dei piantoni (immagine a destra)

In alternativa, nel caso in cui le misure dei big bag o il carico eccessivo degli stessi non consentano il posizionamento nel modo descritto sopra, procedere al montaggio posizionando i 4 piantoni della struttura all'interno dei 4 fori della vasca orientando i blocchi di sicurezza verso **l'interno** e sempre in modo speculare a 2 a 2.

In questo modo si potranno avere le maniglie dei big bag posizionate nei blocchi di sicurezza come mostrato nelle immagini sottostanti:



| | |
|-----------------------------|--|
| Manutenzione | <ul style="list-style-type: none"> • Controllare periodicamente la buona tenuta dei blocchi di sicurezza dei 4 piantoni della struttura porta big bag. • Provvedere alla sostituzione delle viti di blocco qualora risultassero danneggiate o qualora ne venisse smarrito uno dei due componenti (vite e/o dado a farfalla).  <ul style="list-style-type: none"> • Provvedere alla sostituzione dei piantoni qualora risultassero danneggiati. • Utilizzare il porta big bag esclusivamente per l'uso previsto. |
| Portata del prodotto | <p>Il porta big bag è stato verificato da un ente terzo per una portata pari a 1100 kg con un fattore di sicurezza pari a 1.</p>  |
| Avvertenze | <p>Per un impiego sicuro dell'articolo e una garanzia di prestazioni, si raccomanda di seguire attentamente le istruzioni di utilizzo fornite nella presente scheda tecnica</p> |
| Note | <p>-</p> |