



AIRBANK PER IL SETTORE ALIMENTARE

SOMMARIO

AIRBANK PER IL SETTORE ALIMENTARE



PRODOTTI PER PULIZIE INDUSTRIALI

Riferimento normativo: HACCP - Direttiva 43/93/CEE, Regolamento CE 178/2002, Regolamento CE 852/2004

pag. 04

■ E-NOX SHINE.....	pag. 05
■ UNO SF	pag. 05

PRODOTTI PER IL CONTENIMENTO

Riferimento normativo: D.P.R. 23 agosto 1982, n. 777 e Regolamento (UE) n. 10/2011

pag. 06

■ TANICHE IN POLIETILENE PER ACQUA	pag. 06
■ TANICHE OMOLOGATE A SEZIONE RETTANGOLARE CON APERTURA A BOCCA STRETTA.....	pag. 07
■ TANICHE OMOLOGATE A SEZIONE CIRCOLARE CON APERTURA A BOCCA STRETTA.....	pag. 07
■ ACCESSORI PER TANICHE A BOCCA STRETTA	pag. 07
■ FUSTO OMOLOGATO A SEZIONE CIRCOLARE CON APERTURA A BOCCA STRETTA.....	pag. 08
■ FUSTO OMOLOGATO A SEZIONE RETTANGOLARE CON APERTURA A BOCCA STRETTA	pag. 08
■ ACCESSORI PER FUSTI A BOCCA STRETTA	pag. 08
■ FUSTI OMOLOGATI A BOCCA LARGA PER TRASPORTO SOLIDI	pag. 09
■ FUSTO OMOLOGATO A BOCCA LARGA PER TRASPORTO LIQUIDI.....	pag. 09
■ CISTERNETTE IN POLIETILENE OMOLOGATE PER IL TRASPORTO (ADR).....	pag. 10
■ CONTENITORI CILINDRICI ORIZZONTALI PER STOCCAGGIO ACQUA.....	pag. 10
■ CONTENITORI SOVRAPPONIBILI E IMPILABILI	pag. 11
■ CONTENITORI SOVRAPPONIBILI	pag. 11
■ CONTENITORI INDUSTRIALI ACCATASTABILI.....	pag. 12
■ PALLET ECOLOGICI.....	pag. 13

Riferimento normativo: DM 21/03/1973 e s.m.i.

pag. 14

■ FUSTINI OMOLOGATI CON TAPPO A VITE PER TRASPORTO DI SOLIDI	pag. 14
■ FUSTI OMOLOGATI CON COPERCHIO ASPORTABILE A CRAVATTA E GUARNIZIONE, INTERNO LACCATO PER TRASPORTO DI SOLIDI.....	pag. 14
■ FUSTO OMOLOGATO CON COPERCHIO ASPORTABILE A CRAVATTA E GUARNIZIONE, TAPPO E TAPPINO, INTERNO LACCATO PER TRASPORTO DI SOLIDI.....	pag. 15
■ FUSTI OMOLOGATI A DUE TAPPI, INTERNO LACCATO	pag. 15
■ POMPE PNEUMATICHE A MEMBRANA PER FLUIDI ALIMENTARI	pag. 15

Riferimento normativo: D.M. 392 16/05/1996 e D.M. 18/05/1995

pag. 16

■ VASCHE DI RACCOLTA.....	pag. 16
■ VASCA IN POLIETILENE PER 1 FUSTO DA 200 L.....	pag. 17
■ VASCA IN POLIETILENE PER 2 FUSTI DA 200 L.....	pag. 17



VASCA IN POLIETILENE MAXI RITENZIONE 1200 L.....	pag. 17
PIATTAFORME DI CONTENIMENTO MODULARE IN POLIETILENE.....	pag. 18
VASCHETTA DI CONTENIMENTO IN POLIETILENE.....	pag. 18

PRODOTTI PER LA SICUREZZA E LA MANUTENZIONE

Riferimento normativo: D.Lgs 81/08 - Testo unico sicurezza sul lavoro allegato XXXIII

pag. 19

STUOIA PER INDUSTRIA ALIMENTARE.....	pag. 19
--------------------------------------	---------

PRODOTTI PER L'ASSORBIMENTO

Riferimento normativo: Reg. CE 852/2004 e Reg. CE 853/2004

pag. 20

OLIV SORB.....	pag. 20
STERILSORB.....	pag. 21
KIT SETTORE ALIMENTARE "SPECIAL".....	pag. 22
ROTOLO SUPER ASSORBENTE UNIVERSALE.....	pag. 22
KIT ANTIVERSAMENTO LUOGHI PUBBLICI.....	pag. 22
NO TOUCH UNIVERSAL KIT.....	pag. 23

STAZIONI DI STOCCAGGIO SPECIALI PER OLIO VEGETALE ESAUSTO

Riferimento normativo: D.M. 392 del 16/5/1996

pag. 24

CUBOIL.....	pag. 24
-------------	---------

ALTRI PRODOTTI AIRBANK PER IL SETTORE ALIMENTARE

pag. 25

PRODOTTI PER LA PULIZIA INDUSTRIALE	pag. 25
ODORLESS.....	pag. 25
GREASLESS.....	pag. 26
DIRTLESS.....	pag. 26
CONTENIMENTO E TRASPORTO DI PRODOTTI SOLIDI	pag. 27
CONTENITORI CARRELATI PER RACCOLTA DIFFERENZIATA IN ACCIAIO CON APERTURA A PEDALE.....	pag. 27
CONTENITORI CARRELATI PER RACCOLTA DIFFERENZIATA.....	pag. 28
FILTRO ASSORBI ODORI PER CONTENITORI DI RIFIUTI.....	pag. 29
SACCHI IN POLIETILENE PER RACCOLTA DIFFERENZIATA.....	pag. 29
CARRELLO REGGI SACCO.....	pag. 29
PORTASACCO PER RACCOLTA DIFFERENZIATA.....	pag. 29
CONTENITORI PER RACCOLTA DIFFERENZIATA IMPILABILI.....	pag. 30
CASSONETTI PER RACCOLTA RSU.....	pag. 31

LE NORMATIVE IN SINTESI:

RIFERIMENTO NORMATIVO: HACCP - Direttiva 43/93/CEE, Regolamento CE 178/2002, Regolamento CE 852/2004

Autocontrollo e sistema HACCP non sono termini sinonimi. Il concetto di autocontrollo ha una valenza più ampia che discende dalla responsabilizzazione dell'Operatore del settore alimentare (OSA) in materia di igiene e sicurezza degli alimenti e corrisponde all'obbligo di tenuta sotto controllo delle proprie produzioni.

L'autocontrollo è obbligatorio per tutti gli operatori che a qualunque livello siano coinvolti nella filiera della produzione alimentare.

L'HACCP (Hazard analysis and critical control points) è invece un sistema che consente di applicare l'autocontrollo in maniera razionale e organizzata. È obbligatorio solo per gli Operatori dei settori post-primari.

Il sistema HACCP è quindi uno strumento teso ad aiutare gli OSA a conseguire un livello più elevato di sicurezza alimentare.

I principi su cui si basa l'elaborazione di un piano HACCP sono 7:

- Identificare ogni pericolo da prevenire, eliminare o ridurre
- Identificare i punti critici di controllo (CCP - Critical Control Points) nelle fasi in cui è possibile prevenire, eliminare o ridurre un rischio
- Stabilire, per questi punti critici di controllo, i limiti critici che differenziano l'accettabilità dalla inaccettabilità
- Stabilire e applicare procedure di sorveglianza efficaci nei punti critici di controllo
- Stabilire azioni correttive se un punto critico non risulta sotto controllo (superamento dei limiti critici stabiliti)
- Stabilire le procedure da applicare regolarmente per verificare l'effettivo funzionamento delle misure adottate
- Predisporre documenti e registrazioni adeguati alla natura e alle dimensioni dell'impresa alimentare.

La prima codifica normativa in Europa risale al 1993 con la Direttiva 43/93/CEE (recepita in Italia con il D. Lgs 26 maggio 1997 n. 155, ora abrogato). Questa normativa è stata sostituita dal Regolamento CE 178/2002 e dal Regolamento CE 852/2004.

Gli operatori del settore alimentare devono quindi utilizzare prodotti conformi allo standard HACCP, in grado di eliminare qualsiasi traccia di sporco e qualsiasi organismo batterico che possa restare sugli strumenti e sui piani di lavoro. Di seguito vengono proposti due prodotti certificati NSF; acronimo di National Sanitation Foundation. Questa organizzazione senza scopo di lucro con sede negli U.S.A., si occupa di sicurezza della salute pubblica e tutela dell'ambiente. Tra le altre cose, essa premia i prodotti che non sono nocivi nell'uso a contatto con alimenti, acqua o aria. Oltre alle prestazioni del prodotto vengono valutati anche il design e la costruzione impeccabile, nonché la sicurezza del materiale.

LE SOLUZIONI AIRBANK:



E-NOX SHINE



Pulitore a base d'acqua

Un nuovo prodotto speciale a base d'acqua dalle alte prestazioni per la pulizia e la manutenzione dell'acciaio INOX lucido e opaco. Rimuove polvere, impronte digitali, olio, leggeri residui di calcare e residui di ossidazione superficiale dall'acciaio INOX opaco e lucido; si può usare anche per la manutenzione di alluminio, superfici cromate, ceramica, legno, metalli non ferrosi, vetro e plastica. Si asciuga in fretta sulle superfici trattate - lascia una pellicola protettiva lucida con un'ottima resistenza. Protegge dallo sporco ed ha un effetto antistatico. Non macera le etichette stampate o incise (per esempio su elettrodomestici della cucina ed ascensori).

UTILIZZO

- Mense
- Cucine
- Elettrodomestici
- Superfici Inox

GUARDA IL VIDEO:



PUNTI DI FORZA

- Senza silicone
- Pronto all'uso
- VOC free

CODICE	DESCRIZIONE	CONFEZIONAMENTO
408 003 693	Pulitore a base d'acqua E-NOX SHINE	Tanica da 10 L
408 003 694		Tanica da 20 L



UNO SF



Detergente intensivo

Detergente a base d'acqua a basso potere schiumogeno. Altamente concentrato e alcalino. Adatto per la rimozione di oli e grassi minerali e vegetali, residui di proteine, distaccanti, residui di fumo e cere, residui di vernice fresca e inchiostri pigmentati. Non è consigliato l'uso del prodotto concentrato su superfici in alluminio e/o zincate.

UTILIZZO

- Cucine industriali
- Industria materie plastiche
- Tipografie
- Litografie

PUNTI DI FORZA

- Non combustibile
- VOC reduced
- Adatto per la pulizia meccanica e manuale
- Senza fosfati

CODICE	DESCRIZIONE	CONFEZIONAMENTO
408 003 692	Detergente intensivo UNO SF	Tanica da 20 L

LE NORMATIVE IN SINTESI:

Si definiscono MOCA tutti i materiali e gli oggetti destinati a venire a contatto con gli alimenti (imballaggi e recipienti, contenitori usati per il trasporto alimenti, utensili da cucina e da tavola quali piatti, bicchieri, pellicole-fogli ecc.) inclusi i materiali utilizzati nelle attrezzature per le lavorazioni alimentari (quali macchine da caffè, tritacarne ecc.) e quelli a contatto con le bevande a l'acqua (bottiglie, lattine cc.) ad esclusione degli impianti fissi pubblici o privati di approvvigionamento idrico.

RIFERIMENTO NORMATIVO: D.P.R. 23 AGOSTO 1982, N. 777

Attuazione della direttiva (CEE) n. 76/893 relativa ai materiali e agli oggetti destinati a venire a contatto con i prodotti alimentari

- (VIII) 1. I materiali e gli oggetti non ancora venuti a contatto con i prodotti alimentari devono riportare, all'atto della loro immissione in commercio, le seguenti indicazioni:
- la dicitura «per alimenti» ovvero «può venire a contatto con gli alimenti» oppure una menzione specifica circa il loro uso, quale «macchina per caffè», «bottiglia per vino», «cucchiaino per minestra» oppure il simbolo di cui all'allegato 2;
- le condizioni particolari che devono essere osservate al momento del loro impiego, qualora tali indicazioni si rendano necessarie;
- il nome o la ragione sociale e l'indirizzo o la sede sociale oppure il marchio depositato del fabbricante o del trasformatore o di un venditore stabilito nella Comunità.(IX)



RIFERIMENTO NORMATIVO: **REGOLAMENTO (UE) N. 10/2011 (e successive modifiche ed integrazioni)** **Riguardante i materiali e gli oggetti di materia plastica destinati a venire a contatto con i prodotti alimentari**

Tale regolamento (detto anche "Regolamento PIM" – "Plastic Implementation Measure") costituisce una misura specifica ai sensi dell'articolo 5 del regolamento (CE) n. 1935/2004 e stabilisce norme per la fabbricazione e la commercializzazione di materiali e oggetti di materia plastica destinati ad entrare in contatto con i prodotti alimentari oppure già a contatto con i prodotti alimentari o di cui si prevede ragionevolmente che possano entrare in contatto con prodotti alimentari.

LE SOLUZIONI AIRBANK:

TANICHE IN POLIETILENE PER ACQUA



Taniche in PE, colore bianco semi trasparente, tappo con anello di sicurezza, robuste e resistenti, adatte all'utilizzo alimentare.



412 003 970-1-2-3-4



412 003 975-6

CODICE	DESCRIZIONE	CAPACITÀ
412 003 970	Tanica PE per acqua	10 L
412 003 971	Tanica PE per acqua	15 L
412 003 972	Tanica PE per acqua	20 L
412 003 973	Tanica PE per acqua	25 L
412 003 974	Tanica PE per acqua	30 L
412 003 975	Tanica PE per acqua C/rubinetto	10 L
412 003 976	Tanica PE per acqua C/rubinetto	20 L

TANICHE OMOLOGATE A SEZIONE RETTANGOLARE CON APERTURA A BOCCA STRETTA



- Tanica a sezione rettangolare con tappo di chiusura
- Realizzata con una sagomatura ad incastro che conferisce alle taniche sovrapposte la massima stabilità durante lo stoccaggio ed il trasporto
- Dettagli importanti come il manico pinzato all'estremità e l'assenza di angoli nella parte anteriore conferiscono alla tanica il vantaggio dello svuotamento ottimale
- Idonea per alimenti

CODICE	DESCRIZIONE	CAPACITÀ	OMOLOGA
412 000 851	Tanica omologata a sezione rettangolare con apertura a bocca stretta • 188 x 162 x h 248 mm • tappo D 51 M	5 L	3H 1/Y/...
412 000 852	Tanica omologata a sezione rettangolare con apertura a bocca stretta • 230 x 195 x h 325 mm • tappo D 51 M	11 L	3H 1/Y/...
412 000 853	Tanica omologata a sezione rettangolare con apertura a bocca stretta • 295 x 243 x h 397 mm • tappo D 51 M	20 L	3H 1/Y/...
412 000 854	Tanica omologata a sezione rettangolare con apertura a bocca stretta • 295 x 243 x h 459 mm • tappo D 51 M	25 L	3H 1/Y/...
412 000 855	Tanica omologata a sezione rettangolare con apertura a bocca stretta • 375 x 284 x h 397 mm • tappo D 61 M	30 L	3H 1/X/...

TANICHE OMOLOGATE A SEZIONE CIRCOLARE CON APERTURA A BOCCA STRETTA



- Tanica a sezione tonda con due tappi di chiusura autosigillanti
- Dotata di due maniglie sulla parte superiore che ne permettono la movimentazione e lo svuotamento
- Idonea per alimenti

CODICE	DESCRIZIONE	CAPACITÀ	OMOLOGA
412 000 856	Tanica omologata a sezione circolare con apertura a bocca stretta • Ø 560 x h 400 mm • tappo D 51 M	50 L	1H 1/Y/...

ACCESSORI PER TANICHE A BOCCA STRETTA



CODICE	DESCRIZIONE
412 000 857	Tappo D 51 F con sigillo
412 000 858	Tappo D 61 F con sigillo
412 000 859	Tappo D 51 F con sfiato
412 000 860	Tappo D 61 F con sfiato
412 000 861	Tappo D 51 F con rubinetto
412 000 862	Tappo D 61 F con rubinetto
412 002 371	Imbuto in INOX (Ø 140 mm) con coperchio e rete rompifiamma (DIN 51)
412 002 372	Imbuto in INOX (Ø 140 mm) con coperchio e rete rompifiamma (DIN 61)
412 002 373	Imbuto in INOX (Ø 190 mm) con coperchio e rete rompifiamma (DIN 61)

PRODOTTI PER IL CONTENIMENTO

Riferimento normativo: D.P.R. 23 agosto 1982, n. 777 e Regolamento (UE) n. 10/2011

FUSTO OMOLOGATO A SEZIONE CIRCOLARE CON APERTURA A BOCCA STRETTA



- Fusto di sezione tonda dotato di due bocchelli con filetto interno
- Anello di rinforzo superiore realizzato per garantire una facile movimentazione con i più comuni attrezzi prensili per la movimentazione di fusti: pinze standard, leve di sollevamento, forche di carrelli elevatori
- Idoneo per alimenti

CODICE	DESCRIZIONE	CAPACITÀ	OMOLOGA
412 000 863	Fusto omologato a sezione circolare con apertura a bocca stretta • Ø 580 x h 935 mm • tappo 56 x 4F	220 L	1H 1/Y/...

FUSTO OMOLOGATO A SEZIONE RETTANGOLARE CON APERTURA A BOCCA STRETTA



- Fusto a sezione rettangolare dotato di due bocchelli a filettatura interna
- La forma rettangolare permette di ottimizzare gli spazi durante le operazioni di stoccaggio o pallettizzazione
- Idoneo per alimenti

CODICE	DESCRIZIONE	CAPACITÀ	OMOLOGA
412 000 864	Fusto omologato a sezione rettangolare con apertura a bocca stretta • 330 x 395 x h 660 mm tappo 56 x 4F	60 L	3H 1/Y1.9/200
412 003 282	Fusto omologato a sezione rettangolare con apertura a bocca stretta • Ø 500 x h 800 mm tappo 56 x 4	120 L	1H 1/X1.3/250

ACCESSORI PER FUSTI A BOCCA STRETTA



CODICE	DESCRIZIONE
412 000 865	Capsula in plastica rossa
412 000 866	Tappo 56 x 4 M
412 000 867	Tappo 56 x 4 M con sfiato
412 000 868	Rubinetto da 3/4" con riduzione
412 000 869	Adattatore 56 x 4 M - 2" F
412 002 374	Imbuto in INOX filettato con coperchio e rete rompifiamma (Ø 140)
412 002 375	Imbuto in INOX filettato con coperchio e rete rompifiamma (Ø 190)

FUSTI OMOLOGATI A BOCCA LARGA PER TRASPORTO SOLIDI



- Fusto ad apertura totale
- Dotato di coperchio asportabile
- I modelli da 30 e 60 L sono dotati di due maniglie laterali per la movimentazione
- Costruzione ideale per un'ottima resistenza a colpi e urti

CODICE	DESCRIZIONE	CAPACITÀ	OMOLOGA
412 000 870	Fusto omologato a bocca larga per trasporto solidi Ø 320 x h 520 mm • coperchio Ø 250 mm	30 L	1H 2/X51/S/...
412 000 871	Fusto omologato a bocca larga per trasporto solidi Ø 400 x h 620 mm • coperchio Ø 325 mm	60 L	1H 2/X100/S/...
412 000 872	Fusto omologato a bocca larga per trasporto solidi Ø 496 x h 800 mm • coperchio Ø 395 mm	120 L	1H 2/X205/S/...
412 000 873	Fusto omologato a bocca larga per trasporto solidi Ø 582 x h 985 mm • coperchio Ø 470 mm	200 L	1H 2/X 360/S/...

Disponibile versione food



SU RICHIESTA

FUSTO OMOLOGATO A BOCCA LARGA PER TRASPORTO LIQUIDI



- Ideale per il trasporto in totale sicurezza di materiali liquidi tossici via terra, mare ed aria nel rispetto delle normative internazionali UN e delle regolamentazioni RID/ADR, OMI/IMDG e AOCI RTMD
- Dotato di uno speciale coperchio con tappo 4NU BCS 56x4 che ne facilita le operazioni di riempimento

CODICE	DESCRIZIONE	CAPACITÀ	OMOLOGA
412 000 874	Fusto omologato a bocca larga per trasporto liquidi Ø 500 x h 800 mm • coperchio Ø 400 mm	120 L	1H 2/Y/...

PRODOTTI PER IL CONTENIMENTO

Riferimento normativo: D.P.R. 23 agosto 1982, n. 777 e Regolamento (UE) n. 10/2011

CISTERNETTE IN POLIETILENE OMOLOGATE PER IL TRASPORTO (ADR)



Cisternette in polietilene leggero a stampo soffiato con struttura di rinforzo in acciaio zincato a protezione del trasporto.

CARATTERISTICHE

- Boccaporto superiore filettato Ø 150 mm
- Pallettizzazione e struttura accatastabile di sicurezza
- Valvola a sfera di fondo da 2"

CODICE	DESCRIZIONE	CAPACITÀ
412 003 650	Cisternetta in polietilene omologata per il trasporto (ADR) • 1200 x 1000 x h 1150 mm • PALLET IN PLASTICA	1000 L

CONTENITORI CILINDRICI ORIZZONTALI PER STOCCAGGIO ACQUA

Contenitori cilindrico orizzontali in polietilene con piedi d'appoggio incorporati che possono essere collocati su qualsiasi superficie piana senza accorgimenti particolari; ideale per lo stoccaggio di acqua. Il boccaporto superiore è dotato di coperchio filettato con sfiato incorporato.



CODICE	DESCRIZIONE	CAPACITÀ	COPERCHIO
412 002 429	Contenitore cilindrico orizzontale per stoccaggio acqua 1050 x 625 x h 720 mm	300 L	Ø 210 mm
412 002 430	Contenitore cilindrico orizzontale per stoccaggio acqua 1250 x 750 x h 830 mm	510 L	Ø 310 mm
412 002 431	Contenitore cilindrico orizzontale per stoccaggio acqua 1350 x 900 x h 1000 mm	820 L	Ø 420 mm
412 002 432	Contenitore cilindrico orizzontale per stoccaggio acqua 1550 x 950 x h 1050 mm	1150 L	
412 002 433	Contenitore cilindrico orizzontale per stoccaggio acqua 1750 x 1100 x h 1200 mm	1650 L	
412 002 434	Contenitore cilindrico orizzontale per stoccaggio acqua 1700 x 1250 x h 1350 mm	2190 L	
412 002 435	Contenitore cilindrico orizzontale per stoccaggio acqua 2400 x 1400 x h 1500 mm	3460 L	
412 002 436	Contenitore cilindrico orizzontale per stoccaggio acqua 2400 x 1800 x h 1950 mm	5600 L	
412 002 437	Contenitore cilindrico orizzontale per stoccaggio acqua 2650 x 2000 x h 2100 mm	8000 L	
412 002 438	Contenitore cilindrico orizzontale per stoccaggio acqua 3100 x 2200 x h 2250 mm	12600 L	

PRODOTTI PER IL CONTENIMENTO

Riferimento normativo: D.P.R. 23 agosto 1982, n. 777 e Regolamento (UE) n. 10/2011

CONTENITORI SOVRAPPONIBILI E IMPILABILI



Costruiti in polipropilene sono adatti alla movimentazione ed allo stoccaggio temporaneo di rifiuti vari. Resistenti a temperature tra -10°C e 100°C. Per tutti i modelli sono disponibili alette di rinforzo per permettere la sovrapposizione dei contenitori. I vuoti inseribili riducono gli ingombri.

CODICE	DESCRIZIONE	CAPACITÀ
413 001 351	Contenitore sovrapponibile e impilabile • 600 x 400 x h 410 mm	70 L
413 001 352	Contenitore sovrapponibile e impilabile • 800 x 400 x h 410 mm	100 L
413 001 353	Contenitore sovrapponibile e impilabile • 800 x 600 x h 550 mm	200 L

CODICE	DESCRIZIONE
413 000 229	Coperchio per contenitore da 70 L
413 000 230	Coperchio per contenitore da 100 L
413 000 231	Coperchio per contenitore da 200 L
413 001 356	Alette per sovrapposizione contenitori da 70 a 100 L
413 000 349	Alette per sovrapposizione contenitori da 200 L
413 000 232	Carrellatura per contenitore da 70 L
413 000 233	Carrellatura per contenitore da 100 L
413 000 348	Carrellatura per contenitore da 200 L

Disponibile versione food



SU RICHIESTA

CONTENITORI SOVRAPPONIBILI



Costruiti in polipropilene sono adatti alla movimentazione ed allo stoccaggio temporaneo di rifiuti vari.

Resistenti a temperature tra -10°C e 100°C.

Sono antiurto e inattaccabili da agenti chimici e umidità, sfruttano l'intera superficie del pallet unificato europeo e ottimizzano lo spazio interno grazie alle pareti verticali. Sovrapponibili, con maniglie passanti o chiuse, sono indicati per prodotti farmaceutici, minuteria meccanica e alimenti.

CODICE	DESCRIZIONE	CAPACITÀ
413 004 188	Contenitore sovrapponibile • 400 x 300 x h 140 mm	12 L new
413 004 189	Contenitore sovrapponibile • 400 x 300 x h 220 mm	22 L new
413 001 347	Contenitore sovrapponibile • 600 x 400 x h 170 mm	30 L
413 001 348	Contenitore sovrapponibile • 600 x 400 x h 220 mm	40 L
413 001 349	Contenitore sovrapponibile • 600 x 400 x h 275 mm	50 L
413 001 350	Contenitore sovrapponibile • 600 x 400 x h 320 mm	60 L

CODICE	DESCRIZIONE
413 004 190	Coperchio per contenitore 12 e 22 L new
413 001 354	Coperchio per contenitore da 30 a 60 L
413 001 355	Carrellatura per contenitore da 30 a 60 L



PRODOTTI PER IL CONTENIMENTO

Riferimento normativo: D.P.R. 23 agosto 1982, n. 777 e Regolamento (UE) n. 10/2011

CONTENITORI INDUSTRIALI ACCATASTABILI

Contenitori industriali stampati a iniezione con resine poliolefiniche (polipropilene) resistente agli acidi e ai solventi in genere. Ottima rigidità e resistenza alle deformazioni, sovrapponibili.

Sono disponibili con piedi, ruote standard o travette, dotati di coperchio.

Possibilità di allestimenti speciali con etichettatura di sicurezza specifica per il contenimento di prodotti e rifiuti vari.

Per lo svuotamento dei liquidi sono previste due bocchette laterali di scarico apribili all'occorrenza nelle quali possono essere montati tappi a vite o valvole a sfera in resina. Il contenitore viene fornito non forato (forabile su richiesta del cliente).



CODICE	DESCRIZIONE	DIMENSIONI	PORTATA
413 001 242	Contenitore industriale accatastabile con piedi	Esterne: 1000 x 700 x h 700 mm • Interne: 940 x 640 x h 500 mm	300 Kg
413 001 243	Contenitore industriale accatastabile con ruote	Esterne: 1000 x 700 x h 790 mm • Interne: 940 x 640 x h 500 mm	300 Kg
413 001 244	Contenitore industriale accatastabile con travette	Esterne: 1000 x 700 x h 700 mm • Interne: 940 x 640 x h 500 mm	300 Kg
413 001 245	Contenitore industriale accatastabile con piedi	Esterne: 1200 x 800 x h 900 mm • Interne: 1130 x 725 x h 690 mm	500 Kg
413 001 246	Contenitore industriale accatastabile con ruote	Esterne: 1200 x 800 x h 990 mm • Interne: 1130 x 725 x h 690 mm	500 Kg
413 001 247	Contenitore industriale accatastabile con travette	Esterne: 1200 x 800 x h 900 mm • Interne: 1130 x 725 x h 690 mm	500 Kg
413 002 754	Contenitore industriale accatastabile con piedi	Esterne: 1200 x 1000 x h 830 mm • Interne: 1120 x 920 x h 655 mm	600 Kg
413 002 755	Contenitore industriale accatastabile con ruote	Esterne: 1200 x 1000 x h 980 mm • Interne: 1120 x 920 x h 655 mm	600 Kg
413 002 756	Contenitore industriale accatastabile con travette	Esterne: 1200 x 1000 x h 830 mm • Interne: 1120 x 920 x h 655 mm	600 Kg

Disponibile versione food



SU RICHIESTA

PALLET ECOLOGICI

Pallet completamente riciclabili e riutilizzabili, resistenti ad acqua e umidità, leggeri, con superficie antisdrucchiolo, facilmente lavabili, sono movimentabili su container e nastro trasportatore; realizzati in resina sintetica non richiedono come tradizionali pallet in legno la "fumigazione" e sono inattaccabili da agenti chimici (acidi e solventi).

Forcabili sui quattro lati e stoccabili, nella versione con travette sono ideali per transpallet e carrello elevatore con forche rotanti. Hanno tara costante e quindi sono indicati per l'utilizzo in impianti di imballaggio computerizzati e disponibili con versione idonea per alimenti.

CODICE	DESCRIZIONE	PORTATA
410 002 764	Pallet carico leggero • 800 x 1200 x h 135 mm	Statica: 1500 Kg Dinamica: 600 Kg
410 003 705	Pallet carico medio • 1000 x 1200 x h 140 mm	Statica: 1500 Kg Dinamica: 600 Kg



410 002 764



410 003 705

CODICE	DESCRIZIONE	PORTATA
410 003 706	Pallet carico pesante con travette • 800 x 1200 x h 150 mm	Statica: 4000 Kg Dinamica: 1000 Kg Su rack: 800 Kg
410 003 707	Pallet carico pesante con travette • 1000 x 1200 x h 160 mm	Statica: 4500 Kg Dinamica: 1500 Kg Su rack: 800 Kg



410 003 706



410 003 707

LA NORMATIVA IN SINTESI:

RIFERIMENTI NORMATIVI

L'idoneità degli oggetti in acciaio inossidabile a venire in contatto con gli alimenti deve essere accertata secondo le modalità previste dall'art. 37 del DM 21/03/1973 e s.m.i. per quanto riguarda la migrazione globale e la migrazione specifica

DM 21/03/1973 Capo IV e successivi aggiornamenti e modifiche (regolamentazioni acciai inox)

Tipo di acciaio inox: la lista positiva degli acciai ammessi è indicata all'Art. 36 e Allegato II) del DM 21/03/1973 aggiornato da ultimo dal DM 176/2009)

Le condizioni, le limitazioni e le tolleranze di impiego sono indicate all'Art. 37 e Allegato IV del DM 21/03/1973 aggiornato da ultimo dal DM 21 dicembre 2010 , n. 258

Oggetti in acciaio inox DM 21/03/1973 Capo IV

Allegato II Sez. 6 Parte A (acciai con denominazioni internazionali)

Ciascun tipo di acciaio viene indicato con la sigla che ne caratterizza la composizione chimica secondo la norma UNI EN 10088-1:2005 e/o la classificazione della American Iron and Steel Institute (manuale AISI Agosto 1985) e/o le specifiche tecniche della American Society for Testing and Materials (ASTM) e/o le designazioni dell'Unified Numbering System (UNS).

LE SOLUZIONI AIRBANK:

FUSTINI OMOLOGATI CON TAPPO A VITE PER TRASPORTO SOLIDI



- Contenitori in acciaio da 6 L e da 15 L omologati
- Gruppi di imballo I, II, III per il trasporto stradale, ferroviario, navale e aereo
- Tappi a vite a tenuta stagna
- Interno laccato con resine epossifenoliche per il contenimento di idrocarburi, acidi, basici, prodotti alimentari e infiammabili

CODICE	DESCRIZIONE	CAPACITÀ	OMOLOGA
412 000 875	Fustino omologato con tappo a vite da 2"	6 L	1A1/X/350
412 000 876	Fustino omologato con 1 tappo a vite da 3/4" e 1 da 2"	15 L	1A1/X 1,2/250

FUSTI OMOLOGATI CON COPERCHIO ASPORTABILE A CRAVATTA E GUARNIZIONE, INTERNO LACCATO PER TRASPORTO SOLIDI



CODICE	DESCRIZIONE	CAPACITÀ	OMOLOGA
412 000 881	Fusto omologato con coperchio asportabile a cravatta e guarnizione, interno laccato • Ø 380 x h 579 mm	60 L	1A2/Y1.4/100
412 000 882	Fusto omologato con coperchio asportabile a cravatta e guarnizione, interno laccato • Ø 595 x h 880 mm	220 L	1A2/Y265/S

FUSTO OMOLOGATO CON COPERCHIO ASPORTABILE A CRAVATTA E GUARNIZIONE, TAPPO E TAPPINO, INTERNO LACCATO, PER TRASPORTO SOLIDI



CODICE	DESCRIZIONE	CAPACITÀ	OMOLOGA
412 000 885	Fusto omologato con coperchio asportabile a cravatta e guarnizione, tappo e tappino, interno laccato Ø 595 x h 880 mm	220 L	1A2/Y/...

FUSTI OMOLOGATI A DUE TAPPI, INTERNO LACCATO



CODICE	DESCRIZIONE	CAPACITÀ	OMOLOGA
412 000 890	Fusto omologato a due tappi, interno laccato Ø 305 x h 465 mm	30 L	1A1/X/...
412 000 891	Fusto omologato a due tappi, interno laccato Ø 380 x h 590 mm	60 L	1A1/X/...
412 000 892	Fusto omologato a due tappi, interno laccato Ø 595 x h 880 mm	220 L	1A1/X/...

POMPE PNEUMATICHE A MEMBRANA PER FLUIDI ALIMENTARI



Le pompe a membrana sono caratterizzate dalle alte prestazioni, l'elevata potenza e la loro robustezza che le rende idonee al pompaggio di fluidi con viscosità apparenti molto elevate, fino a 50.000 cps (a 20°C) anche in presenza di parti solide in sospensione.

CARATTERISTICHE:

- Il circuito pneumatico antistallo garantisce un funzionamento sicuro e non necessita di aria lubrificata
- La capacità di autoadescamento a secco da rilevanti altezze di pescaggio, unita alla possibilità di eseguire una regolazione fine della velocità senza perdite di pressione, nonché la possibilità di funzionare a vuoto senza subire danni, hanno conferito a queste pompe una versatilità di impiego senza precedenti
- Il loro principio costruttivo le rende particolarmente indicate per applicazioni gravose con elevata umidità o in ambiente potenzialmente esplosivo (certificazione ATEX)
- Prevalenza massima: 70 m
- Pressione aria alimentazione massima: 7 bar

CODICE	DESCRIZIONE	ATTACCHI ASPIRAZIONE /MANDATA	ATTACCO ARIA	CAPACITÀ DI ASPIRAZIONE A SECCO MAX	PORTATA MAX
412 002 394	Pompa pneumatica a membrana per fluidi alimentari in AISI 316	G 1/2" f	G 3/8" f	4 m	50 L/min
412 002 395	Pompa pneumatica a membrana per fluidi alimentari in AISI 316	G 1" f	G 3/8" f	4 m	100 L/min
412 002 396	Pompa pneumatica a membrana per fluidi alimentari in AISI 316	G 1" 1/4 f	G 1/2" f	4 m	220 L/min

LE SOLUZIONI AIRBANK:

VASCHE DI RACCOLTA



Caratteristiche vasca: realizzata in acciaio al carbonio allestito di rinforzi strutturali e saldature a filo continuo (MIG). La verifica della tenuta stagna delle vasche viene condotta tramite controlli non distruttivi eseguiti con liquidi penetranti.

Caratteristiche grigliato: realizzato in acciaio al carbonio zincato a caldo con maglie ad alta portata, posto su perimetro di profilo ad "L" saldata e (per alcuni modelli) elemento centrale di rinforzo.

Caratteristiche armadi: tutti provvisti di griglia per areazione naturale.

COME SI CALCOLA LA GIUSTA CAPIENZA DELLE VASCHE DI CONTENIMENTO?

La legge (rif. d.m. 392 16/05/1996 per oli e d.m. 18/05/1995 per depositi di soluzioni idroalcoliche, deliberazione del 27/07/1984) dice che i bacini di contenimento devono contenere il maggiore fra:



ESEMPIO 1

- TOTALE L. STOCCATI 1500 quindi $1500 \times 1/3 = 500 \text{ L}$
- CONTENITORE PIÙ GRANDE STOCCATO: **1000 L**

1000 L > 500 L

QUINDI LA VASCA **DOVRÁ CONTENERE 1000 L** in quanto è il risultato maggiore tra i due

ESEMPIO 2

- TOTALE L. STOCCATI 5000 quindi $5000 \times 1/3 = 1667 \text{ L}$
- CONTENITORE PIÙ GRANDE STOCCATO: **1000 L**

1000 L < 1667 L

QUINDI LA VASCA **DOVRÁ CONTENERE 1667 L** in quanto è il risultato maggiore tra i due

VASCA IN POLIETILENE PER 1 FUSTO DA 200 L



CODICE	DESCRIZIONE	VOLUME DI RACCOLTA
410 000 491	Vasca in polietilene per 1 fusto da 200 L • 925 x 755 x h 555 mm	225 L

VASCA IN POLIETILENE PER 2 FUSTI DA 200 L



CODICE	DESCRIZIONE	VOLUME DI RACCOLTA
410 000 492	Vasca in polietilene per 2 fusti da 200 L • 1270 x 705 x h 540 mm	270 L

VASCA IN POLIETILENE MAXI RITENZIONE 1200 L



CODICE	DESCRIZIONE	VOLUME DI RACCOLTA
410 000 508	Vasca in polietilene maxi ritenzione 1300 x 1300 x h 900 mm	1200 L

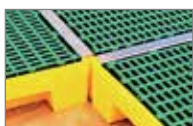
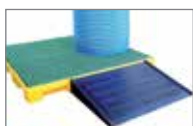


CODICE	DESCRIZIONE	DIMENSIONI
410 000 507	Ricettacolo per il recupero di liquidi (50 L)	630 x 575 x h 475 mm ø int. 500 mm

PRODOTTI PER IL CONTENIMENTO

Riferimento normativo: D.M. 392 16/05/1996 e D.M. 18/05/1995

PIATTAFORME DI CONTENIMENTO MODULARE IN POLIETILENE



Soluzione ideale per raccogliere le perdite o le acque di lavaggio. Consente di formare un piano di lavoro di grandi dimensioni. La sua altezza ridotta facilita le operazioni di movimentazione dei fusti.

CODICE	DESCRIZIONE	VOLUME DI RACCOLTA	PORTATA
410 000 527	Piattaforma di contenimento modulare in polietilene 1240 x 645 x h 115 mm	60 L	600 Kg
410 000 528	Piattaforma di contenimento modulare in polietilene 1240 x 1240 x h 115 mm	120 L	1000 Kg

CODICE	DESCRIZIONE	DIMENSIONI
410 000 529	Rampa di salita per piattaforme	775 x 580 x h 115 mm

CODICE	DESCRIZIONE	DIMENSIONI
410 000 530	Giunzione in acciaio INOX per piattaforme	1195 x 40 x h 35 mm

VASCHETTI DI CONTENIMENTO IN POLIETILENE



410 002 820



410 002 822

Vaschette di contenimento in polietilene adatte per lo stoccaggio di piccoli e medi contenitori.

CODICE	DESCRIZIONE	VOLUME DI RACCOLTA
410 002 820	Vaschetta di contenimento in polietilene 810 x 640 x h 230 mm	70 L
410 002 822	Vaschetta di contenimento in polietilene con piedi 810 x 640 x h 340 mm	70 L
410 000 533	Vaschetta di contenimento in polietilene 990 x 645 x h 145 mm	100 L
410 000 535	Vaschetta di contenimento in polietilene 990 x 645 x h 345 mm	200 L

CODICE	DESCRIZIONE
410 003 357	Griglia per vaschetta di contenimento • 990 x 645 mm
410 003 358	Griglia per vaschetta di contenimento • 810 x 640 mm



PERICOLO SVERSAMENTI

Airbank ha ideato un cartello di segnalazione* che verrà fornito in dotazione col prodotto di contenimento Airbank; questo cartello, se posizionato correttamente, consente agli operatori di individuare le zone dell'ambiente di lavoro in cui potrebbe verificarsi un pericolo di sversamento.

Un secondo adesivo, riportante il medesimo segnale di pericolo, è già posizionato sul prodotto Airbank per il contenimento.

L'obiettivo del cartello fornito in dotazione e che dovrà essere posizionato sulla parete in prossimità della quale verrà ubicato il prodotto Airbank (es. vasca di contenimento per fusti o cisternette), è quello di attirare in modo rapido l'attenzione del lavoratore sul rischio dell'area in cui sta operando: il cartello, quindi, dovrà essere collocato in modo da renderlo visibile anche da lontano.

*I pittogrammi riportati sui cartelli proposti da Airbank non rientrano tra quelli codificati dalla normativa UNI (UNI EN ISO 7010) e pertanto chi acquista è consapevole di non esporre un simbolo universalmente riconosciuto ma un cartello che, pure nel rispetto dei criteri generali, non integra la prevenzione codificata dalla norma stessa

LA NORMATIVA IN SINTESI:

RIFERIMENTI NORMATIVI

D.LGS 81/08 - TESTO UNICO SICUREZZA SUL LAVORO ALLEGATO XXXIII

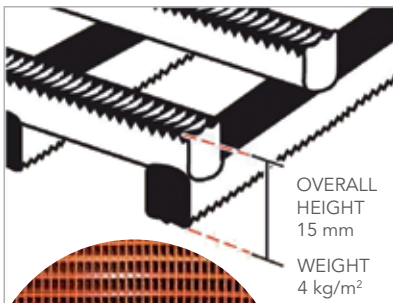
Punto 3

Le caratteristiche dell'ambiente di lavoro possono aumentare le possibilità di rischio di patologie da sovraccarico biomeccanico, in particolare dorso-lombari nei seguenti casi:

- lo spazio libero, in particolare verticale, è insufficiente per lo svolgimento dell'attività richiesta;
- il pavimento è ineguale, quindi presenta rischi di inciampo o è scivoloso;
- il posto o l'ambiente di lavoro non consentono al lavoratore la movimentazione manuale di carichi a un'altezza di sicurezza o in buona posizione;
- il pavimento o il piano di lavoro presenta dislivelli che implicano la manipolazione del carico a livelli diversi;
- il pavimento o il punto di appoggio sono instabili;
- la temperatura, l'umidità o la ventilazione sono inadeguate.

LE SOLUZIONI AIRBANK:

STUOIA PER INDUSTRIA ALIMENTARE



Costruita con materiale di altissima qualità. Eccellenti caratteristiche antiscivolo. Il materiale è trattato con prodotti antibatterici e fungini, quindi idonea all'utilizzo nell'industria alimentare.

Caratterizzata da una trama a maglia larga per miglior drenaggio dei liquidi è anche resistente alla corrosione provocata dai grassi animali.

CODICE	DESCRIZIONE	SPESSORE	COLORE
417 003 795	Stuoia pe industria alimentare - 600 mm x 5 m	15 mm	Terracotta

PRODOTTI PER L'ASSORBIMENTO

Riferimento normativo: Reg. CE 852/2004 e Reg. CE 853/2004

LA NORMATIVA IN SINTESI:

RIFERIMENTI NORMATIVI

REG. CE 852/04 E 853/04

REQUISITI GENERALI APPLICABILI ALLE STRUTTURE DESTINATE AGLI ALIMENTI (I)

Le strutture destinate agli alimenti devono essere tenute pulite, sottoposte a manutenzione e tenute in buone condizioni.

REQUISITI APPLICABILI AI PRODOTTI ALIMENTARI (IX)

In tutte le fasi di produzione, trasformazione e distribuzione gli alimenti devono essere protetti da qualsiasi forma di contaminazione atta a renderli inadatti al consumo umano, nocivi per la salute o contaminati in modo tale da non poter essere ragionevolmente consumati in tali condizioni.

LE SOLUZIONI AIRBANK:

OLIV SORB



Assorbente vegetale, profumato, per liquidi biologici.

OLIV SORB è una polvere assorbente speciale per la rimozione igienica di varie sostanze liquide o semi-liquide dalle superfici, permette infatti l'assorbimento e il successivo corretto smaltimento dei fluidi corporei, in luoghi come scuole, asili nido, case di riposo, trasporti pubblici, aerei ecc.

OLIV SORB è indicato anche per l'assorbimento di liquidi odorigeni non pericolosi come ad esempio oli per il riscaldamento.

Grazie alla profumazione naturale, i cattivi odori vengono eliminati.

PUNTI DI FORZA

- Alta capacità di assorbimento
- Blocca la propagazione di cattivi odori
- Facilità di utilizzo

UTILIZZO

- Vigili del fuoco
- Aziende ospedaliere
- Laboratori privati
- Veterinari
- Industrie alimentari

CARATTERISTICHE

- Non tossico
- Non contiene coloranti
- Non infiammabile

CODICE	DESCRIZIONE	CONFEZIONAMENTO	ASSORBIMENTO MEDIO BOX
402 004 243	Assorbente in polvere universale OLIV SORB	Flacone da 300 g	0,14 L
402 004 244	Assorbente in polvere universale OLIV SORB	15 flaconi da 300 g	2,10 L



STERILSORB

ASSORBENTE VEGETALE
BIODEGRADABILE

STERILSORB



Assorbente vegetale profumato per liquidi biologici

STERILSORB è un assorbente vegetale, senza additivi e senza coloranti, costituito da granulati lignei trattati termicamente a 800°C.

Ha un elevato potere di assorbimento, si impiega rapidamente e assorbe tutti i liquidi in modo istantaneo.

Si sparge sul pavimento/suolo a seguito di sversamenti di oli o sostanze grasse o in modo preventivo per diminuire la scivolosità.

PUNTI DI FORZA

- Chimicamente neutro
- Non genera fango in presenza di acqua e olio
- Capacità di assorbimento: circa 3 volte il proprio peso
- Di facile utilizzo

UTILIZZO

- Industria alimentare
- Industria farmaceutica
- Ospedali
- Ristoranti servizi mensa
- Negozi alimentari (macellerie, salumerie, pescherie, pasticcerie, panetterie, ecc...)
- Manutenzione in maneggi e box equini
- Lettiere per animali domestici

CARATTERISTICHE

- Biodegradabile
- Granulometria da 0,5 a 1 mm
- Trattiene il liquido dopo l'assorbimento
- Densità: 140 - 160 Kg/m³
- Potere assorbente in peso: 250%
- Lo smaltimento sarà conforme alle disposizioni vigenti per il tipo di liquido assorbito

CODICE	DESCRIZIONE	CONFEZIONAMENTO	ASSORBIMENTO MEDIO BOX
402 000 128	Assorbente biodegradabile STERILSORB • Sacco da 35 L	-	17 L
402 000 073	Assorbente biodegradabile STERILSORB • Box 2450 L	70 sacchi da 35 L	1225 L



PRODOTTI PER L'ASSORBIMENTO

Riferimento normativo: Reg. CE 852/2004 e Reg. CE 853/2004

KIT SETTORE ALIMENTARE "SPECIAL"

PRODOTTO AIRBANK

✓ **PRODOTTO PERSONALIZZABILE**



Contenitore in polietilene da 120 L carrellato

Kit di pronto intervento per le industrie alimentari, composto da panni e salsicciotti Universal, assorbenti specifici e appositi D.P.I. al fine di garantire la massima sicurezza degli operatori. Il kit è anche dotato di sacco per la gestione dei rifiuti e di adesivi di pronto intervento e di classe assorbente del rifiuto.

CODICE	DESCRIZIONE	ASSORB. MEDIO KIT
405 003 348	Kit di pronto intervento settore alimentare SPECIAL 550 x 500 x h 940 mm	137 L

COMPOSIZIONE: 50 panni, 3 salsicciotti, 1 sacco STERILSORB, 2 sacchi per lo smaltimento, 1 paio di occhiali, 1 paio di guanti, 1 tuta.

ROTOLO SUPER ASSORBENTE UNIVERSALE

PRODOTTO AIRBANK

✓ **PRODOTTO PERSONALIZZABILE**



Prodotto con elevata performance di assorbimento e ritenzione di liquidi

Particolarmente indicato per esigenze di elevato assorbimento di acqua, acqua salata, sangue, liquidi alimentari. È costituito da 2 strati di TNT di cellulosa con all'interno poliacrilato di sodio reticolato.

Al contatto con i fluidi, la polvere granulare si trasforma in un gel con elevata ritenzione, in quanto l'assorbimento è basato su un processo chimico-fisico.

Utilizzato nelle industrie alimentari, industrie medico-farmaceutiche, ospedali e imprese funebri.



CODICE	DESCRIZIONE	ASSORBIMENTO MEDIO
402 004 109	Rotolo SUPER ASSORBENTE universale • 1,3 x 25 m • 1 pezzo box	36 L/mq
402 004 110	Panno SUPER ASSORBENTE universale • 1,3 x 1 m • 1 pezzo box	36 L/mq

GUARDA IL VIDEO:



KIT ANTIVERSAMENTO LUOGHI PUBBLICI



Kit antisversamento ideato per i luoghi pubblici dove agire nell'immediato è indispensabile per l'incolumità delle persone. Più pratico e di veloce utilizzo rispetto alle tecniche standard con secchio e spazzettone, l'impugnatura pratica permette di trasportarlo facilmente e anche di essere riposto in spazi limitati.

I panni sono idonei all'assorbimento di liquidi a base d'acqua e olio, realizzati in materiale robusto, resistente al passaggio pedonale e resistenti al taglio durante la pulizia ove sono presenti frammenti di vetro.

Ogni kit è dotato di 20 panni assorbenti per ogni tasca.

CODICE	DESCRIZIONE	ASSORBIMENTO MEDIO BOX
402 003 738	Kit antisversamento per luoghi pubblici • 1 cartello portatile • 40 panni 36 x 41 cm	15 L
402 003 739	Ricarica Kit antisversamento per luoghi pubblici • 80 panni • 36 x 41 cm • 20 pezzi/box	38 L

NO TOUCH UNIVERSAL KIT

Innovativa soluzione per sversamenti industriali. Il sistema NO TOUCH, composto da manico supporto e panni/cuscini assorbenti, è pratico e studiato per arrivare in posti difficili da raggiungere senza fare fatica e soprattutto senza sporcarsi le mani.

CODICE	DESCRIZIONE	ASSORB. MEDIO BOX
402 004 195	NO TOUCH Universal Kit (manico + 3 panni con supporto)	5 L
402 004 196	Panni Universal Strong c/supporto NO TOUCH • 48 x 38 cm • 25 pz/box	47 L
402 004 197	Cuscini Universal Strong c/supporto NO TOUCH • 46 x 46 cm • 10 pz/box	57 L
402 004 198	Ricarica panni NO TOUCH - 48 x 38 cm • 100 pz/box • (1 supporto)	94 L



402 004 195



402 004 196



402 004 197



402 004 198

RACCOLTA , STOCCAGGIO E SMALTIMENTO DI OLI MINERALI ESAUSTI

Riferimento normativo: D.M. 392 del 16/5/1996

LA NORMATIVA IN SINTESI:

RIFERIMENTI NORMATIVI

D.M. 392 DEL 16/5/1996

Regolamento recante norme tecniche relative all'eliminazione degli oli esausti.

Il decreto determina tutti i requisiti tecnici ed impiantistici da attuare per poter effettuare la gestione, la raccolta e lo smaltimento degli oli esausti. Definisce le caratteristiche degli oli esausti e tutti i metodi per il loro campionamento (all. A). Elenca tutti le caratteristiche tecnico/costruttive obbligatorie per i gli automezzi che effettuano la raccolta (all. B) e per i depositi in cui avviene lo stoccaggio, anche temporaneo, degli oli esausti (all. C).

LE SOLUZIONI AIRBANK:

STAZIONI DI STOCCAGGIO SPECIALI PER OLIO VEGETALE ESAUSTO



CUBOIL
per olio Vegetale
esausto

Stazione per stoccaggio temporaneo completa di :

- Bacino in acciaio pallettizzato
- Otre in polietilene
- Boccaporto filettato
- Scolafiltri asportabile
- Indicatore di livello ad orologio
- Rete rompifiamma in acciaio INOX caricata a carboni attivi per la respirazione del serbatoio e per evitare zaffate pericolose all'atto dell'apertura
- Etichettatura identificativa di sicurezza
- Carrellatura portante
- Colore Verde RAL 6011 (per CUBOIL olio vegetale esausto)

CODICE	DESCRIZIONE	CAPACITÀ
412 001 074	CUBOIL carrellato per olio vegetale esausto • 545 x 795 x h 970 mm	300 L



CUBOIL

STAZIONE DI STOCCAGGIO
OLIO ESAUSTO

ODORLESS



Rimozione biologica degli odori fastidiosi nei cassonetti, dove vengono stoccati rifiuti e nelle discariche

Molte sostanze organiche nel loro naturale processo di ossidazione e degradazione generano odori sgradevoli.

Il sistema tradizionalmente utilizzato in questi casi è l'utilizzo di profumi o sostanze che coprano gli odori, ODORLESS invece utilizza microrganismi innocui, non patogeni per offrire una soluzione al problema dei cattivi odori.



PUNTI DI FORZA

- Degradazione degli odori dei rifiuti con processo naturale
- Ottima distribuzione perché contiene tensioattivi
- I tensioattivi aiutano ad emulsionare i grassi facilitando la degradazione ad opera dei microrganismi

UTILIZZO

- Cassonetti per rifiuti
- Cassonetti per il compostaggio
- Mattatoi
- Pescherie
- Macellerie
- Discariche
- Stoccaggio rifiuti

CARATTERISTICHE

- Miscela di colture batteriche selezionate e stabilizzate capaci di degradare le sostanze organiche
- Gli enzimi prodotti dai microrganismi riducono gli odori attraverso un processo naturale
- ODORLESS essendo costituito da microrganismi NON deve essere messo a contatto con candeggina e prodotti acidi e/o basici

CODICE	DESCRIZIONE	CONFEZIONAMENTO
409 002 339	Abbattitore di odori ODORLESS	Tanica da 5 L
409 002 340		Tanica da 25 L



Le immagini contenute nel presente dépliant sono rappresentative e non vincolano il fornitore per la forma costruttiva e per i colori. L'azienda si riserva la facoltà di apportare modifiche e sostituire i prodotti senza nessun preavviso.

ALTRI PRODOTTI AIRBANK PER IL SETTORE ALIMENTARE

PRODOTTI PER LA PULIZIA INDUSTRIALE



GREASELESS®
LIQUIDO BIOLOGICO PER ACQUE GRIGIE

UTILIZZO

- Fosse biologiche
- Ristoranti e bar
- Alberghi
- Ospedali
- Mense e centri preparazione pasti
- Industrie alimentari, macelli e pescherie

GREASELESS



Liquido biologico per acque grigie

Ideale per la pulizia dei tubi di scarico, tubature e condutture igieniche. I microrganismi contenuti in GREASELESS sono stati selezionati in base alla loro capacità di distruggere l'unto e prevenire la formazione nelle tubazioni di grassi e di altre sostanze organiche animali favorendone lo scioglimento.

Il prodotto va diluito con acqua tiepida (non superare i 30°C) dall'1 al 10% prima dell'utilizzo. Per la sua natura biologica si consiglia di evitare sbalzi eccessivi di temperatura e di non immettere sostanze chimiche nelle tubature immediatamente dopo l'uso del prodotto.

PUNTI DI FORZA

- 100% biodegradabile
- Non contiene microrganismi dannosi per l'uomo o gli animali
- Diminuzione intasamenti condutture
- Diminuzione del 60% delle operazioni di spurgo dei separatori di grassi
- OGM - free
- Eliminazione dei cattivi odori

CODICE	DESCRIZIONE	CONFEZIONAMENTO
409 000 356	Liquido biologico per acque grigie GREASELESS	Tanica da 5 L
409 000 357		Tanica da 25 L



DIRTLESS®
LIQUIDO BIOLOGICO PER LAVAGGIO
CASSONETTI E SUPERFICI

UTILIZZO

- Ristoranti e bar
- Alberghi
- Ospedali
- Luoghi pubblici
- Industrie alimentari
- Pavimenti
- Pareti
- Mattonelle
- Doccia
- Bagno

DIRTLESS



Liquido biologico per lavaggio cassonetti e superfici

DIRTLESS unisce i benefici dei tensioattivi e delle biotecnologie per risolvere i problemi della pulizia delle superfici dure e della deodorizzazione dei cassonetti portarifiuti. L'effetto pulente primario del prodotto è basato dall'utilizzo di una miscela di tensioattivi biodegradabili che aiutano l'emulsione e la mobilità delle sostanze organiche. I ceppi microbici di DIRTLESS producono enzimi che aiutano la degradazione delle macchie di natura organica (grasso, proteine, amido e cellulose). Il prodotto va diluito con acqua fredda al 10% prima dell'utilizzo; si consiglia di lasciare agire il prodotto per almeno 20 minuti, quindi risciacquare.

PUNTI DI FORZA

- 100% biodegradabile (testato da laboratorio esterno)
- Non contiene microrganismi dannosi per l'uomo o gli animali
- Assenza di Salmonella
- OGM - free
- Sanificante e deodorizzante

CODICE	DESCRIZIONE	CONFEZIONAMENTO
409 000 359	Liquido biologico per lavaggio cassonetti e superfici DIRTLESS	Tanica da 5 L
409 000 360		Tanica da 25 L

ALTRI PRODOTTI AIRBANK PER IL SETTORE ALIMENTARE

CONTENIMENTO E TRASPORTO DI PRODOTTI SOLIDI

CONTENITORI CARRELATI PER RACCOLTA DIFFERENZIATA IN ACCIAIO CON APERTURA A PEDALE

Contenitori in acciaio INOX o acciaio verniciato con vernice epossidica in polvere.
Frontale asportabile per utilizzo conforme al metodo H.A.C.C.P., elastico fermasacco e coperchio a pedale.
Pratici e facili da manovrare grazie alle ruote in gomma.



CODICE	DESCRIZIONE	CAPACITÀ
413 001 300	Contenitore carrellato per raccolta differenziata in acciaio con apertura a pedale 480 x 420 x h 755 mm • verniciato BIANCO	70 L
413 001 301	Contenitore carrellato per raccolta differenziata in acciaio con apertura a pedale 480 x 420 x h 965 mm • verniciato BIANCO	110 L
413 001 302	Contenitore carrellato per raccolta differenziata in acciaio con apertura a pedale 480 x 420 x h 755 mm • in acciaio INOX	70 L
413 001 303	Contenitore carrellato per raccolta differenziata in acciaio con apertura a pedale 480 x 420 x h 965 mm • in acciaio INOX	110 L

CERTIFICAZIONE CNPP A RICHIESTA



CODICE	DESCRIZIONE	CAPACITÀ
413 001 304	Contenitore carrellato per raccolta differenziata in acciaio con apertura a pedale 480 x 420 x h 965 mm • verniciato ROSSO	110 L
413 001 305	Contenitore carrellato per raccolta differenziata in acciaio con apertura a pedale 480 x 420 x h 965 mm • verniciato VERDE	110 L
413 001 306	Contenitore carrellato per raccolta differenziata in acciaio con apertura a pedale 480 x 420 x h 965 mm • verniciato GIALLO	110 L
413 001 307	Contenitore carrellato per raccolta differenziata in acciaio con apertura a pedale 480 x 420 x h 965 mm • verniciato BLU	110 L

ALTRI PRODOTTI AIRBANK PER IL SETTORE ALIMENTARE

CONTENIMENTO E TRASPORTO DI PRODOTTI SOLIDI



CONTENITORI CARRELLATI PER RACCOLTA DIFFERENZIATA



Contenitori per la raccolta differenziata in polietilene ad alta densità (PE-HD), resistenti agli agenti chimici, non attaccabili dai parassiti, non assorbono liquidi, sono lavabili e sterilizzabili. Completati di coperchio, ruote e maniglie per il trasporto. Disponibili nelle versioni da 80 L, 120 L, 240 L e 360 L.

Secondo la norma EN 840-1:2012, EN 840-5:2012, EN 840-6:2012

CODICE	DESCRIZIONE	CAPACITÀ
413 003 287	Contenitore carrellato per raccolta differenziata • 500 x 460 x h 920 mm • GIALLO	80 L
413 003 288	Contenitore carrellato per raccolta differenziata • 500 x 460 x h 920 mm • BLU	80 L
413 003 289	Contenitore carrellato per raccolta differenziata • 500 x 460 x h 920 mm • ROSSO	80 L
413 003 290	Contenitore carrellato per raccolta differenziata • 500 x 460 x h 920 mm • MARRONE	80 L
413 003 291	Contenitore carrellato per raccolta differenziata • 500 x 460 x h 920 mm • ANTRACITE	80 L
413 003 292	Contenitore carrellato per raccolta differenziata • 500 x 460 x h 920 mm • BIANCO	80 L
413 003 293	Contenitore carrellato per raccolta differenziata • 500 x 460 x h 920 mm • VERDE	80 L

Secondo la norma EN 840-1:2012, EN 840-5:2012, EN 840-6:2012

CODICE	DESCRIZIONE	CAPACITÀ
413 001 263	Contenitore carrellato per raccolta differenziata • 550 x 500 x h 940 mm • GIALLO	120 L
413 001 264	Contenitore carrellato per raccolta differenziata • 550 x 500 x h 940 mm • BLU	120 L
413 001 265	Contenitore carrellato per raccolta differenziata • 550 x 500 x h 940 mm • ROSSO	120 L
413 001 266	Contenitore carrellato per raccolta differenziata • 550 x 500 x h 940 mm • MARRONE	120 L
413 001 267	Contenitore carrellato per raccolta differenziata • 550 x 500 x h 940 mm • ANTRACITE	120 L
413 001 268	Contenitore carrellato per raccolta differenziata • 550 x 500 x h 940 mm • BIANCO	120 L
413 001 270	Contenitore carrellato per raccolta differenziata • 550 x 500 x h 940 mm • VERDE	120 L



Secondo la norma EN 840-1:2012, EN 840-5:2012, EN 840-6:2012

CODICE	DESCRIZIONE	CAPACITÀ
413 001 271	Contenitore carrellato per raccolta differenziata • 720 x 580 x h 1060 mm • GIALLO	240 L
413 001 272	Contenitore carrellato per raccolta differenziata • 720 x 580 x h 1060 mm • BLU	240 L
413 001 273	Contenitore carrellato per raccolta differenziata • 720 x 580 x h 1060 mm • ROSSO	240 L
413 001 274	Contenitore carrellato per raccolta differenziata • 720 x 580 x h 1060 mm • MARRONE	240 L
413 001 275	Contenitore carrellato per raccolta differenziata • 720 x 580 x h 1060 mm • ANTRACITE	240 L
413 001 276	Contenitore carrellato per raccolta differenziata • 720 x 580 x h 1060 mm • BIANCO	240 L
413 001 278	Contenitore carrellato per raccolta differenziata • 720 x 580 x h 1060 mm • VERDE	240 L

Secondo la norma EN 840-1 2013-03/DIN EN 840-5/-6: 2013-02

CODICE	DESCRIZIONE	CAPACITÀ
413 001 283	Contenitore carrellato per raccolta differenziata • 865 x 620 x h 1110 mm • GIALLO	360 L
413 002 441	Contenitore carrellato per raccolta differenziata • 865 x 620 x h 1110 mm • VERDE	360 L
413 002 442	Contenitore carrellato per raccolta differenziata • 865 x 620 x h 1110 mm • BLU	360 L



CODICE	DESCRIZIONE
413 002 443	Anello ferma sacco per contenitore carrellato da 120 L
413 002 444	Anello ferma sacco per contenitore carrellato da 240 L
413 002 445	Pedaliera per contenitore carrellato da 120 L
413 002 446	Pedaliera per contenitore carrellato da 240 L
413 001 284	Pedaliera per contenitore carrellato da 360 L
413 003 306	Sacchi in polietilene per contenitori carrellati da 120 L e 240 L
413 001 286	Big Bag per contenitore carrellato da 360 L
413 001 200	Adesivo di identificazione rifiuto da personalizzare

FILTRO ASSORBI ODORI PER CONTENITORI DI RIFIUTI



Filtro a carbone attivo in grado di catturare "magneticamente" le molecole di odore. Per l'utilizzo è sufficiente collocare il filtro adesivo più vicino possibile alla fonte dell'odore; entro le prime 12 ore dall'applicazione il filtro inizierà a produrre risultati. Nel caso di grandi contenitori potrebbe essere necessario applicare più filtri. Il filtro è efficace per 3 mesi.

CODICE	DESCRIZIONE
413 002 448	Filtro a carboni attivi per l'assorbimento di odori

SACCHI IN POLIETILENE PER RACCOLTA DIFFERENZIATA



Robusti sacchi in polietilene per la raccolta differenziata.

CODICE	DESCRIZIONE	CONFEZIONE
413 003 306	Sacchi in polietilene per contenitori carrellati da 120 L e 240 L 90 x h 120 cm • GIALLO	1 box da 250 pz

CARRELLO REGGI SACCO



Portasacco mobile per la raccolta differenziata di 3 sacchi da 100 L. In acciaio verniciato bianco, completo di 4 ruote girevoli anti-traccia di cui 2 con freno. Tamponi in gomma anti urto. Di facile montaggio è molto robusto e maneggevole.

CODICE	DESCRIZIONE	DIMENSIONI
413 002 467	Carrello reggi sacco	833 x 360 x h 900 mm

PORTASACCO PER RACCOLTA DIFFERENZIATA



Portasacco in acciaio, galvanizzato a caldo, verniciatura lucida.

CODICE	DESCRIZIONE
413 003 787	Palo su base per portasacco h 920 mm
413 003 788	Palo su base per 3 portasacco h 920 mm
413 003 789	Portasacco Blu
413 003 790	Portasacco Grigio
413 003 791	Portasacco Giallo

CONTENITORI PER RACCOLTA DIFFERENZIATA IMPILABILI

Coperchio con apertura totale



Contenitori in polipropilene e polietilene riciclabili al 100% resistenti ai raggi UV. Il design moderno e compatto, la notevole capienza li rendono adatti sia alla raccolta domestica, sia alla raccolta differenziata aziendale, per un uso interno o esterno (coperchio anti-sporco conformato per favorire il deflusso dell'acqua piovana).

CODICE	DESCRIZIONE	CAPACITÀ
413 003 939	Contenitore per raccolta differenziata con coperchio apertura totale e impilabile BLU	50 L
413 003 940	Contenitore per raccolta differenziata con coperchio apertura totale e impilabile GIALLO	50 L
413 003 941	Contenitore per raccolta differenziata con coperchio apertura totale e impilabile VERDE	50 L
413 003 942	Contenitore per raccolta differenziata con coperchio apertura totale e impilabile ANTRACITE	50 L
413 003 943	Contenitore per raccolta differenziata con coperchio apertura totale e impilabile BIANCO	50 L



Coperchio con apertura totale e sportello frontale

Contenitori in polipropilene e polietilene riciclabili al 100% resistenti ai raggi UV. Grazie allo sportello frontale di introduzione, possono essere comodamente impilati uno sopra l'altro, riducendo l'ingombro a terra. Il design moderno e compatto, la notevole capienza li rendono adatti sia alla raccolta domestica, sia alla raccolta differenziata aziendale, per un uso interno o esterno (coperchio anti-sporco conformato per favorire il deflusso dell'acqua piovana).

La dimensione dello sportello è stata studiata per consentire l'introduzione anche di scarti ingombranti come bottiglie di vetro o di plastica, per consentire la più ampia raccolta possibile. La portella ricavata nel coperchio fa sì che il contenitore mantenga invariata la propria capacità.

CODICE	DESCRIZIONE	CAPACITÀ
413 002 468	Contenitore per raccolta differenziata con sportello anteriore impilabile 384 x 353 x h 420 mm • GRIGIO	35 L
413 002 470	Contenitore per raccolta differenziata con sportello anteriore impilabile 384 x 353 x h 420 mm • VERDE	35 L
413 002 471	Contenitore per raccolta differenziata con sportello anteriore impilabile 384 x 353 x h 420 mm • BIANCO	35 L
413 002 472	Contenitore per raccolta differenziata con sportello anteriore impilabile 384 x 353 x h 420 mm • BLU	35 L
413 002 473	Contenitore per raccolta differenziata con sportello anteriore impilabile 384 x 353 x h 420 mm • GIALLO	35 L

CASSONETTI PER RACCOLTA RSU



413 001 358 - 413 001 359

Cassonetti stampati ad iniezione in polietilene ad alta densità (HDPE), resistenti al deterioramento, al gelo, al calore e agli agenti chimici.

Dotati di parti metalliche zincate, silenziose ruote in gomma piena e maniglie per la movimentazione manuale.

Adatti a tutte le attrezzature ed i sistemi dotati di attacco DIN.

A Norma EN 840.

CODICE	DESCRIZIONE	CAPACITÀ
413 001 358	Cassonetto per raccolta RSU • 1370 x 850 x h 1250 mm COPERCHIO PIANO	660 L
413 001 359	Cassonetto per raccolta RSU • 1370 x 1115 x h 1470 mm COPERCHIO PIANO	1100 L
413 001 360	Cassonetto per raccolta RSU • 1370 x 1245 x h 1470 mm COPERCHIO BASCULANTE	1100 L



413 001 360



www.airbank.it

AIRBANK srl

Via Luigi Bay
29121 PIACENZA
Tel. +39 0523 763134
Fax +39 0523 763144
Email: info@airbank.it

