



AIRBANK PER IL SETTORE AGRICOLTURA



GESTIONE DEI RIFIUTI IN AZIENDA

Riferimento normativo: Decreto del 22 gennaio 2014

pag. 04

| | |
|--|---------|
| ■ ARMADI DI SICUREZZA PER FITOFARMACI | pag. 05 |
| ■ ADESIVO E CARTELLO KIT ANTISVERSAMENTO | pag. 06 |
| ■ KIT CONTENITORE CARRELLATO "CHEM" | pag. 07 |
| ■ KIT CONTENITORE CILINDRICO "CHEM" | pag. 08 |
| ■ KIT ARMADIO "CHEM" | pag. 08 |
| ■ KIT ARMADIO CARRELLATO "CHEM" | pag. 08 |
| ■ KIT MINI "CHEM" | pag. 09 |
| ■ KIT BORSA "CHEM" | pag. 09 |
| ■ TAPPETI COPRITOMBINO ALTA VISIBILITÀ SERIE "ECO" | pag. 09 |

STAZIONI DI LAVAGGIO OCULARE

Riferimento normativo: Decreto del 22 gennaio 2014

pag. 10

| | |
|--------------------------------------|---------|
| ■ KIT DI LAVAGGIO OCULARE | pag. 10 |
| ■ LAVAOCCHI A PARETE | pag. 10 |
| ■ STAZIONE DI LAVAGGIO OCULARE | pag. 10 |
| ■ DOCCIA LAVAOCCHI COMBINATA | pag. 11 |
| ■ UNITÀ PORTATILE | pag. 11 |
| ■ DOCCETTA LAVAOCCHI SINGOLA | pag. 11 |
| ■ DOCCETTA LAVAOCCHI DOPPIA | pag. 11 |

VASCHE DI RACCOLTA

Riferimento normativo: Art. 304. D.Lgs 152/2006 e s.m.i. e Art. 301. D.Lgs 152/2006 e s.m.i.

pag. 12

| | |
|--|---------|
| ■ ADESIVO E CARTELLO PERICOLO SVERSAMENTO | pag. 13 |
| ■ VASCA PER 1 FUSTO DA 200 L | pag. 13 |
| ■ VASCA PER 2 FUSTI DA 200 L | pag. 14 |
| ■ VASCA PER 1 CISTERNETTA DA 1000 L | pag. 14 |
| ■ VASCA PER 1 CISTERNETTA CON TETTOIA | pag. 14 |
| ■ VASCA PER 2 CISTERNETTE DA 1000 L | pag. 14 |
| ■ VASCA PER 2 CISTERNETTE CON TETTOIA | pag. 15 |
| ■ SCAFFALE CON VASCHE DI CONTENIMENTO IN POLIETILENE | pag. 15 |
| ■ VASCHE DI CONTENIMENTO IN POLIETILENE | pag. 15 |



PRODOTTI PER IL CONTENIMENTO

Riferimento normativo: Regime di esenzione parziale par. 1.1.3.6. ADR

pag. 16

- SERBATOI IN POLIETILENE PER TRASPORTO GASOLIO OMOLOGATO ADR, MARCATURA UN.....pag. 16
- SERBATOI IN POLIETILENE PER TRASPORTO GASOLIO IN ESENZIONE SECONDO 1.1.3.1.C ADRpag. 17

PRODOTTI PER IL CONTENIMENTO

Riferimento normativo: Decreto Ministeriale n° 392 del 16/05/1996

pag. 18

- CUBOIL pag. 18

ALTRI PRODOTTI AIRBANK PER IL SETTORE ALIMENTARE

pag. 19

- KIT PER SVERSAMENTI DI OLI ED IDROCARBURI pag. 19
 - KIT CONTENITORE CILINDRICO "OIL ONLY" pag. 19
 - KIT BORSA "OIL ONLY" pag. 19
- ASSORBENTI PER QUALSIASI TIPOLOGIA DI LIQUIDO pag. 20
 - STERILSORB pag. 20
- DETERGENTI PER PULIZIE INDUSTRIALI pag. 21
 - MECHCLEAN pag. 21
 - SOVLESS pag. 21
- PRODOTTI BIODEGRADABILI E BIOLOGICI pag. 22
 - OIL BIO REMOVER pag. 22
- CONTENIMENTO E TRASPORTO DEI PRODOTTI LIQUIDI pag. 23
 - POMPE SPECIFICHE PER BENZINA, DIESEL, PARAFFINA E OLI LEGGERI pag. 23
 - POMPE SPECIFICHE PER TUTTI I TIPI DI OLI pag. 23
 - SERBATOI IN POLIETILENE PER TRASPORTO E STOCCAGGIO UREA pag. 24
 - GRUPPI DI DISTRIBUZIONE UREA PER IBC..... pag. 24
 - SERBATOIO PER UREA pag. 25
 - POMPA SPECIFICA PER OLIO E GASOLIO pag. 26
 - POMPE SPECIFICHE PER OLIO ED ANTIGELO pag. 26
- SOLUZIONI PER PICCOLI E MEDI STOCCAGGI pag. 27
 - ARMADI PER DISPOSITIVI DI PROTEZIONE INDIVIDUALE E ANTINCENDIO pag. 27

LE NORMATIVE IN SINTESI:

DECRETO 22 GENNAIO 2014

Adozione del Piano di azione nazionale per l'uso sostenibile dei prodotti fitosanitari, ai sensi dell'articolo 6 del decreto legislativo 14 agosto 2012, n. 150 recante: «Attuazione della direttiva 2009/128/CE che istituisce un quadro per l'azione comunitaria ai fini dell'utilizzo sostenibile dei pesticidi». (14A00732) (GU Serie Generale n.35 del 12-2-2014) Nell' Allegato VI sono riportati gli obblighi che devono essere rispettati per una corretta manipolazione ed un idoneo stoccaggio dei prodotti fitosanitari e per il trattamento dei relativi imballaggi e delle rimanenze.

ALLEGATO VI: INDICAZIONI PER LA MANIPOLAZIONE E LO STOCCAGGIO DEI PRODOTTI FITOSANITARI E TRATTAMENTO DEI RELATIVI IMBALLAGGI E DELLE RIMANENZE

VI.1 - STOCCAGGIO DEI PRODOTTI FITOSANITARI

Fatte salve le disposizioni previste dal decreto del Presidente della Repubblica n. 290 del 23 aprile 2001 e successive modificazioni ed integrazioni e le disposizioni previste dal decreto legislativo 9 aprile 2008, n. 81, in materia di tutela della salute e della sicurezza nei luoghi di lavoro, le azioni di seguito elencate, eseguite da utilizzatori professionali e, ove applicabili, dai distributori, non devono rappresentare un pericolo per la salute umana o per l'ambiente.

- a. Il deposito dei prodotti fitosanitari obbligatorio per tutti gli utilizzatori professionali deve essere chiuso e ad uso esclusivo, non possono esservi stoccati altri prodotti o attrezzature, se non direttamente collegati all'uso dei prodotti fitosanitari. Possono essere conservati concimi utilizzati normalmente in miscela con i prodotti fitosanitari. Non vi possono essere immagazzinate sostanze alimentari, mangimi compresi. Possono essere ivi conservati in deposito temporaneo anche i rifiuti di prodotti fitosanitari (quali contenitori vuoti, prodotti scaduti o non più utilizzabili), purché tali rifiuti siano collocati in zone identificate del deposito, opportunamente evidenziate, e comunque separati dagli altri prodotti ivi stoccati.
- b. Il deposito dei prodotti fitosanitari può anche essere costituito da un'area specifica all'interno di un magazzino, mediante delimitazione con pareti o rete metallica, o da appositi armadi, se i quantitativi da conservare sono ridotti. Nel locale dove è ubicata l'area specifica o l'armadio per i prodotti fitosanitari non possono essere detenuti alimenti o mangimi.
- c. Il deposito dei prodotti fitosanitari deve consentire di poter raccogliere eventuali sversamenti accidentali senza rischio di contaminazione per l'ambiente. Il locale deve disporre di sistemi di contenimento in modo che in caso di sversamenti accidentali sia possibile impedire che il prodotto fitosanitario, le acque di lavaggio o i rifiuti di prodotti fitosanitari possano contaminare l'ambiente, le acque o la rete fognaria.
- d. Il deposito dei prodotti fitosanitari deve essere ubicato tenendo conto delle specifiche disposizioni in materia di protezione delle acque.
- e. Il deposito o l'armadio devono garantire un sufficiente ricambio dell'aria. Le aperture per l'aerazione devono essere protette con apposite griglie in modo da impedire l'entrata di animali.
- f. Il deposito deve essere asciutto, al riparo dalla pioggia e dalla luce solare, e in grado di evitare temperature che possano alterare le confezioni e i prodotti, o creare condizioni di pericolo. I ripiani devono essere di materiale non assorbente e privi di spigoli taglienti.
- g. I prodotti fitosanitari devono essere stoccati nei loro contenitori originali e con le etichette integre e leggibili.
- h. Il deposito deve essere fornito di adeguati strumenti per dosare i prodotti fitosanitari (es. bilance, cilindri graduati). Gli stessi devono essere puliti dopo l'uso e conservati all'interno del deposito o armadietto.
- i. L'accesso al deposito dei prodotti fitosanitari è consentito unicamente agli utilizzatori professionali.
- j. La porta del deposito deve essere dotata di chiusura di sicurezza esterna e non deve essere possibile l'accesso dall'esterno attraverso altre aperture (es. finestre). Il deposito non deve essere lasciato incustodito mentre è aperto.
- k. Sulla parete esterna del deposito devono essere apposti cartelli di pericolo.
- l. Sulle pareti in prossimità dell'entrata del deposito devono essere ben visibili i numeri di emergenza.
- m. Il deposito deve essere dotato di materiale e attrezzature idonee per tamponare e raccogliere eventuali sversamenti accidentali di prodotto.

VI.3 - MANIPOLAZIONE DEGLI IMBALLAGGI E DELLE RIMANENZE DI PRODOTTI FITOSANITARI

[...]

2. In caso di danneggiamento e conseguenti perdite durante le operazioni di carico/scarico/trasporto delle confezioni:
 - a. le confezioni danneggiate e riparate devono essere sistemati in appositi contenitori con chiusura ermetica e identificati con un'etichetta recante il nome del prodotto ed i relativi rischi;
 - b. le eventuali perdite devono essere tamponate con materiale assorbente e raccolte in apposito contenitore per il successivo smaltimento.

LE SOLUZIONI AIRBANK:

ARMADI DI SICUREZZA PER FITOFARMACI



410 000 566



410 000 564



410 000 567



410 000 565

Armadio monoblocco in lamiera di acciaio, idoneo per lo stoccaggio di fitofarmaci e pesticidi o inquinanti per l'ambiente, conforme alle norme attualmente in vigore per igiene e sicurezza sul lavoro e tutela dell'ambiente e al D.P.R.290/01.

Ante battenti rinforzate e serratura con aste e maniglia, piani mobili forati per lo sgocciolamento, vasca di raccolta sul fondo con capacità 19 o 40 L, feritoie d'aerazione con griglie frangifiamma nei fianchi e sul cielo, etichetta di segnaletica come da D.Lgs.81/08 predisposizione per la messa a terra. Verniciatura a forno con polveri epossidiche.

| CODICE | DESCRIZIONE | RIPIANI |
|-------------|--|---------|
| 410 000 564 | Armadio di sicurezza per fitofarmaci a 2 ante • 1000 x 500 x h 2000 mm | 4 |
| 410 000 565 | Armadio di sicurezza per fitofarmaci a 2 ante • 1000 x 500 x h 1000 mm | 2 |
| 410 000 566 | Armadio di sicurezza per fitofarmaci a 1 anta • 530 x 500 x h 2000 mm | 4 |
| 410 000 567 | Armadio di sicurezza per fitofarmaci a 1 anta • 530 x 500 x h 1000 mm | 2 |

| CODICE | DESCRIZIONE | PORTATA |
|-------------|--|---------|
| 410 000 569 | Ripiano per armadio di sicurezza • 995 x 475 x h 30 mm | 100 Kg |
| 410 000 570 | Ripiano per armadio di sicurezza • 525 x 475 x h 30 mm | 50 Kg |



ASSORBIKIT



Kit di pronto intervento antisversamento

I kit di pronto intervento sono la soluzione più semplice ed immediata da utilizzare in caso di sversamenti e perdite accidentali di sostanze pericolose ed inquinanti. L'importanza di intervenire tempestivamente e con i giusti prodotti in queste situazioni, garantisce un risultato efficace ed immediato nelle operazioni di ripristino di terreni, falde acquifere e ambienti di lavoro.

Si tratta di differenti linee di prodotti assorbenti contenuti all'interno di contenitori a loro volta differenziati in svariate tipologie al fine di facilitare il cliente nella scelta del kit più idoneo a una specifica ubicazione e alle sostanze che dovranno essere assorbite.

I prodotti assorbenti contenuti all'interno del kit sono di quattro categorie:



OIL ONLY - sono kit che contengono assorbenti specifici per oli e idrocarburi, sono idrorepellenti



UNIVERSAL - sono kit che contengono assorbenti per qualsiasi tipologia di liquido, assorbono anche l'acqua



CHEM - sono kit che contengono assorbenti per tutti i liquidi chimici particolarmente aggressivi



KIT SPECIAL - sono kit che contengono assorbenti per situazioni specifiche, neutralizzazione acido solforico e specifici settori industriali

I KIT POSSONO CONTENERE POLVERI ASSORBENTI E ASSORBENTI IN FIBRA QUALI PANNI, CUSCINI E SALSICCIOTTI.

Le **polveri assorbenti** sono indicate per sversamenti di grande entità in quanto sono veloci da dosare e hanno una capacità di assorbimento pressoché istantanea.

I **panni e i cuscini** sono invece indicati per sversamenti più piccoli e per pulire i macchinari o le zone non raggiungibili con le polveri.

I **salsiccioTTI** invece sono ideali e raccomandati per circoscrivere lo sversamento. Fungendo da barriera assorbente evitano che il liquido si propaghi e bloccano l'avanzare dello sversamento permettendo così all'operatore di agire con le polveri o i panni e cuscini.



È fondamentale posizionare i kit in zone dove siano ben visibili e facilmente raggiungibili dagli addetti al verificarsi di una situazione di emergenza.

Per questo motivo Airbank ha ideato un cartello segnalatore* per indicare l'ubicazione del kit all'interno dell'azienda in modo da consentire all'operatore addetto di identificarlo rapidamente e quindi di intervenire tempestivamente. L'obiettivo del cartello fornito in dotazione, da posizionare sulla parete/scaffalatura di ubicazione del kit, è quello di attirare rapidamente l'attenzione del lavoratore in

caso di emergenza: il cartello, dovrà essere collocato in modo da renderlo visibile anche da lontano. Un secondo adesivo, riportante il medesimo segnale*, è già posizionato sul contenitore stesso del kit.

| CODICE | DESCRIZIONE |
|-------------|---|
| 405 003 855 | Adesivo kit antisversamento 9 x h 15 cm |
| 405 003 813 | Cartello kit antisversamento A4 |

CREA IL TUO KIT PERSONALIZZATO CON IL CONFIGURATORE AIRBANK

Se hai esigenze specifiche che non vengono soddisfatte dai Kit pronti a catalogo, componi il tuo Kit personalizzato scegliendo tra la vasta gamma di prodotti, contenitori, e di DPI.

I KIT ANTISVERSAMENTO DI AIRBANK

- ▶ Tutti i nostri kit inoltre sono dotati di sacchi per raccogliere e successivamente smaltire gli assorbenti saturi delle sostanze assorbite e i DPI per proteggere l'operatore che interverrà in caso di sversamento.
- ▶ I kit nelle pagine successive sono un esempio di allestimenti tipici e possono essere del tutto personalizzabili in base alle esigenze dei clienti. La scelta di un kit deve essere fatta in base alla tipologia e alla quantità di sostanza da assorbire in caso di sversamento.

*I pittogrammi riportati sui cartelli proposti da Airbank non rientrano tra quelli codificati dalla normativa UNI (UNI EN ISO 7010) e pertanto chi acquista è consapevole di non esporre un simbolo universalmente riconosciuto ma un cartello che, pure nel rispetto dei criteri generali, non integra la prevenzione codificata dalla norma stessa.

KIT CONTENITORE CARRELLATO CHEM



Contenitore carrellato e sovrapponibile da 600 L. Dotato di ampia vasca in polietilene, coperchio e ruote.



| CODICE | DESCRIZIONE | ASSORBIMENTO MEDIO KIT |
|-------------|---|------------------------|
| 405 000 202 | Kit contenitore carrellato CHEM da 600 L 1200 x 800 x h 990 mm | 467 L |

COMPOSIZIONE: 100 panni, 16 cuscini, 1 rotolo, 6 salsicciotti, 2 paia di occhiali, 2 paia di guanti, 4 sacchi per lo smaltimento, 2 tute, 1 mascherina.

Contenitore carrellato e sovrapponibile da 300 L. Dotato di ampia vasca in polietilene, coperchio e ruote.



| CODICE | DESCRIZIONE | ASSORBIMENTO MEDIO KIT |
|-------------|---|------------------------|
| 405 000 207 | Kit contenitore carrellato CHEM da 300 L 1000 x 700 x h 790 mm | 161 L |

COMPOSIZIONE: 50 panni, 12 cuscini, 12 salsicciotti, 1 paio di occhiali, 1 paio di guanti, 2 sacchi per lo smaltimento, 1 tuta, 1 mascherina.

Contenitore in polietilene da 120 / 240 / 360 L. Modello carrellato.



| CODICE | DESCRIZIONE | ASSORBIMENTO MEDIO KIT |
|-------------|--|------------------------|
| 405 000 204 | Kit contenitore carrellato CHEM da 120 L 550 x 500 x h 940 mm | 138 L |

COMPOSIZIONE: 50 panni, 4 cuscini, 12 salsicciotti, 1 paio di occhiali, 1 paio di guanti, 2 sacchi per lo smaltimento, 1 tuta, 1 mascherina.

| | | |
|-------------|---|-------|
| 405 000 205 | Kit contenitore carrellato CHEM da 240 L 580 x 720 x h 1060 mm | 269 L |
|-------------|---|-------|

COMPOSIZIONE: 150 panni, 8 cuscini, 6 salsicciotti, 1 paio di occhiali, 1 paio di guanti, 3 sacchi per lo smaltimento, 1 tuta, 1 mascherina.

| | | |
|-------------|---|-------|
| 405 000 206 | Kit contenitore carrellato CHEM da 360 L 620 x 865 x h 1100 mm | 345 L |
|-------------|---|-------|

COMPOSIZIONE: 200 panni, 12 cuscini, 16 salsicciotti, 2 paia di occhiali, 2 paia di guanti, 4 sacchi per lo smaltimento, 2 tute, 1 mascherina.

PERSONALIZZA IL TUO KIT: è possibile scegliere il materiale assorbente più conforme alle vostre esigenze
RICARICA IL TUO KIT: è possibile ordinare solo il materiale assorbente e i DPI per ricostruire il kit in vostro possesso

SU RICHIESTA

GESTIONE DEI RIFIUTI IN AZIENDA

Riferimento normativo: Decreto del 22 gennaio 2014

KIT CONTENITORE CILINDRICO "CHEM"

PRODOTTO AIRBANK

✓ **PRODOTTO PERSONALIZZABILE**

Fusto in polietilene anti UV da 60 L. Omologato ADR. Dotato di coperchio a chiusura stagna tramite fascione metallico zincato.



| CODICE | DESCRIZIONE | ASSORBIMENTO MEDIO KIT |
|-------------|--|------------------------|
| 405 000 208 | Kit contenitore cilindrico CHEM da 60 L • Ø 400 x 620 mm | 81 L |

COMPOSIZIONE: 20 panni, 4 cuscini, 6 salsiccioiti, 1 paio di occhiali, 1 paio di guanti, 2 sacchi per lo smaltimento, 1 tuta, 1 mascherina.

KIT ARMADIO "CHEM"

PRODOTTO AIRBANK

✓ **PRODOTTO PERSONALIZZABILE**

Armadi in polietilene con una o due ante. Dotati di ripiani interni regolabili.



405 000 209



405 000 210



405 000 211

| CODICE | DESCRIZIONE | ASSORBIMENTO MEDIO KIT |
|-------------|---|------------------------|
| 405 000 209 | Kit armadio CHEM • 350 x 440 x h 980 mm | 80 L |

COMPOSIZIONE: 100 panni, 8 cuscini, 3 salsiccioiti, 1 paio di occhiali, 1 paio di guanti, 2 sacchi per lo smaltimento, 1 tuta, 1 mascherina.

| | | |
|-------------|--|-------|
| 405 000 210 | Kit armadio CHEM • 350 x 440 x h 1820 mm | 134 L |
|-------------|--|-------|

COMPOSIZIONE: 100 panni, 20 cuscini, 3 salsiccioiti, 1 paio di occhiali, 1 paio di guanti, 2 sacchi per lo smaltimento, 1 tuta, 1 mascherina.

| | | |
|-------------|--|-------|
| 405 000 211 | Kit armadio CHEM • 700 x 440 x h 1820 mm | 311 L |
|-------------|--|-------|

COMPOSIZIONE: 150 panni, 16 cuscini, 12 salsiccioiti, 1 sacco FIRESORB (da 70 L), 1 paio di occhiali, 1 paio di guanti, 2 sacchi per lo smaltimento, 1 tuta, 1 mascherina.

KIT ARMADIO CARRELLATO "CHEM"

PRODOTTO AIRBANK

✓ **PRODOTTO PERSONALIZZABILE**

Armadio in polietilene carrellato a doppia anta. Dotato di ripiani interni regolabili.



| CODICE | DESCRIZIONE | ASSORBIMENTO MEDIO KIT |
|-------------|--|------------------------|
| 405 000 212 | Kit armadio carrellato CHEM • 700 x 440 x h 980 mm | 105 L |

COMPOSIZIONE: 50 panni, 4 cuscini, 6 salsiccioiti, 1 paio di occhiali, 1 paio di guanti, 2 sacchi per lo smaltimento, 1 tuta, 1 mascherina.

| | | |
|-------------|--|-------|
| 405 000 213 | Kit armadio carrellato CHEM • 700 x 440 x h 980 mm | 124 L |
|-------------|--|-------|

COMPOSIZIONE: 20 panni, 8 cuscini, 12 salsiccioiti, 1 sacco FIRESORB (da 35 L), 1 paio di occhiali, 1 paio di guanti, 2 sacchi per lo smaltimento, 1 tuta, 1 mascherina.

PERSONALIZZA IL TUO KIT: è possibile scegliere il materiale assorbente più conforme alle vostre esigenze
RICARICA IL TUO KIT: è possibile ordinare solo il materiale assorbente e i DPI per ricostruire il kit in vostro possesso

SU RICHIESTA

KIT MINI "CHEM"



Kit di emergenza per autotrasportatori. Questi kit possono essere appesi a parete o riposti direttamente nelle cabine dei camion.



| CODICE | DESCRIZIONE | ASSORBIMENTO MEDIO KIT |
|-------------|--------------------------------------|------------------------|
| 405 000 215 | Kit mini CHEM • 400 x 400 x h 150 mm | 29 L |

COMPOSIZIONE: 15 panni, 3 salsiccio, 1 paio di occhiali, 1 paio di guanti, 2 sacchi per lo smaltimento, 1 mascherina.

KIT BORSA "CHEM"



Kit di emergenza per autotrasportatori e interventi di assistenza.



405 000 217

| CODICE | DESCRIZIONE | ASSORBIMENTO MEDIO KIT |
|-------------|---------------------------------------|------------------------|
| 405 000 217 | Kit borsa CHEM • 420 x 230 x h 370 mm | 25 L |

COMPOSIZIONE: 20 panni, 3 salsiccio, 1 paio di occhiali, 1 paio di guanti, 2 sacchi per lo smaltimento, 1 mascherina.

| | | |
|-------------|---------------------------------------|------|
| 405 000 218 | Kit borsa CHEM • 840 x 350 x h 330 mm | 68 L |
|-------------|---------------------------------------|------|

COMPOSIZIONE: 50 panni, 8 cuscini, 3 salsiccio, FIRESORB (2 Kg), 1 paio di occhiali, 1 paio di guanti, 1 sacco per lo smaltimento, 1 mascherina.



405 000 218



PERSONALIZZA IL TUO KIT: è possibile scegliere il materiale assorbente più conforme alle vostre esigenze

RICARICA IL TUO KIT: è possibile ordinare solo il materiale assorbente e i DPI per ricostruire il kit in vostro possesso

SU RICHIESTA

TAPPETI COPRITOMBINO ALTA VISIBILITÀ SERIE "ECO"



Utilizzati per prevenire infiltrazioni, sono resistenti all'acqua, agli idrocarburi ed ai più aggressivi componenti chimici. Facili da usare: in situazioni di emergenza è sufficiente appoggiarli sul tombino e aderiscono perfettamente al suolo anche quando si presenta imperfetto, granuloso o con screpolature. Realizzati in polimeri pregiati che li rendono molto resistenti e flessibili. Dopo l'uso è sufficiente lavarli per renderli immediatamente riutilizzabili.

I copritombini serie "eco" sono di colore arancione ad alta visibilità.



Nota: utilizzabili per equipaggiamento presente a bordo dell'unità di trasporto secondo la normativa ADR

| CODICE | DESCRIZIONE | SPESORE |
|-------------|---|---------|
| 407 003 048 | Tappeto copritombino arancione • 46 x 46 cm | 0,8 cm |
| 407 003 049 | Tappeto copritombino arancione • 61 x 61 cm | 0,8 cm |
| 407 002 983 | Tappeto copritombino arancione • 61 x 61 cm | 1 cm |
| 407 003 050 | Tappeto copritombino arancione • 91 x 91 cm | 0,8 cm |
| 407 003 051 | Tappeto copritombino arancione • 120 x 120 cm | 0,8 cm |

STAZIONI DI LAVAGGIO OCULARE

Riferimento normativo: Decreto del 22 gennaio 2014

LE NORMATIVE IN SINTESI:

DECRETO 22 GENNAIO 2014

Adozione del Piano di azione nazionale per l'uso sostenibile dei prodotti fitosanitari, ai sensi dell'articolo 6 del decreto legislativo 14 agosto 2012, n. 150 recante: «Attuazione della direttiva 2009/128/CE che istituisce un quadro per l'azione comunitaria ai fini dell'utilizzo sostenibile dei pesticidi». (14A00732) (GU Serie Generale n.35 del 12-2-2014)

A. 6: MANIPOLAZIONE E STOCCAGGIO DEI PRODOTTI FITOSANITARI E TRATTAMENTO DEI RELATIVI IMBALLAGGI E DELLE RIMANENZE (ART. 17 DEL DECRETO LEGISLATIVO N. 150/2012).

A. 6.1.: MISURE DI ACCOMPAGNAMENTO

2) ammodernare o realizzare aree attrezzate per la preparazione delle miscele che:

- consentano la raccolta di sversamenti accidentali di prodotto;
- siano dotate di dispositivi per la raccolta dei contenitori e degli imballaggi vuoti;
- siano costituite da un battuto di cemento munito di un tombino collegato ad un serbatoio di raccolta dei reflui contaminati con prodotti fitosanitari;
- siano dotate, in una zona adiacente al locale di deposito, di strumenti per la pesatura, acqua corrente, lavello lavamani, lava-occhi e doccia di emergenza;

LE SOLUZIONI AIRBANK:

KIT DI LAVAGGIO OCULARE



Stazione di lavaggio oculare composta da 2 flaconi di soluzione salina sterile di cloruro di sodio 0,9%, monouso (ml 500 cad.) con tappo oculare montato per un utilizzo rapido.

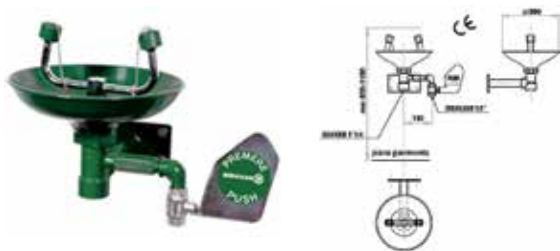
Supporto termoformato con parte frontale trasparente, chiusura antipolvere, specchietto interno, viti e tasselli per l'applicazione a parete.



| CODICE | DESCRIZIONE |
|-------------|-----------------------------------|
| 405 004 385 | Kit lavaggio oculare • 40 x 30 cm |

COMPOSIZIONE: 2 flaconi di soluzione salina sterile da 500 ml, 2 doccette oculari integrate, 1 specchio.

LAVAOCCHI A PARETE

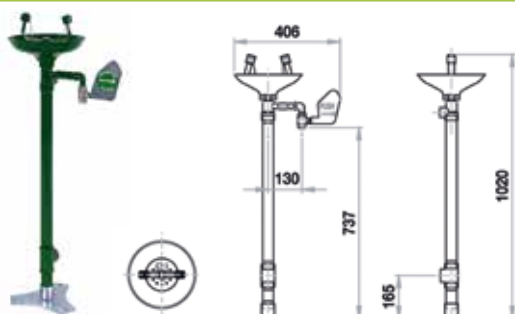


Lavaocchi a flusso aerato, azionamento con valvola a chiusura manuale a mezzo di push laterale. Vaschetta in polipropilene, montaggio a parete.



| CODICE | DESCRIZIONE |
|-------------|--------------------|
| 416 003 599 | Lavaocchi a parete |

STAZIONE DI LAVAGGIO OCULARE



Lavaocchi a flusso aerato, azionamento con valvola a chiusura manuale a mezzo di push laterale, vaschetta di polipropilene colore verde, montaggio a pavimento.

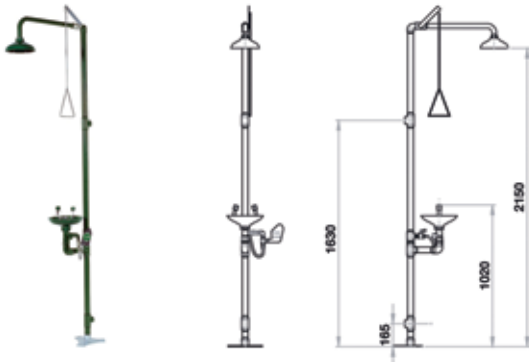


| CODICE | DESCRIZIONE |
|-------------|------------------------------|
| 416 002 182 | Stazione di lavaggio oculare |

STAZIONI DI LAVAGGIO OCULARE

Riferimento normativo: Decreto del 22 gennaio 2014

DOCCIA LAVAOCCHI COMBINATA



Doccia combinata con lavaocchi, soffione in polipropilene colore verde completo di valvola a chiusura manuale con azionamento a mezzo di tirante rigido con comando a triangolo. Lavaocchi a flusso aerato completo di valvola a chiusura manuale con apertura a mezzo di push laterale, bacinella in polipropilene colore verde.



| CODICE | DESCRIZIONE |
|-------------|----------------------------|
| 416 002 181 | Doccia lavaocchi combinata |

UNITÀ PORTATILE PRESSURIZZATA IN ACCIAIO INOX E DOCCETTA LAVAOCCHI SINGOLA



Unità portatile pressurizzata in acciaio inox con doccetta lavaocchi singola. Capacità: 18 litri (max. 15 L d'acqua potabile) Pressione di utilizzo: 6 bar, Pressione max



| CODICE | DESCRIZIONE | CAPACITÀ |
|-------------|---|----------|
| 405 003 931 | Unità portatile pressurizzata in acciaio inox con doccetta lavaocchi singola. | 18 L |

DOCCETTA LAVAOCCHI DA BANCO SINGOLA ESTRAIBILE



Sistema di lavaggio oculare di emergenza per l'installazione di un piano di lavoro a bassa pressione ad alta pressione con valvola a flusso totale, apertura manuale a pulsante. Colore verde RAL 6029. Adatto per industrie, officine, laboratori e in generale dove esiste il rischio di danni da fuoco, acidi, reagenti, prodotti petroliferi, materiali radioattivi o qualsiasi altro elemento inquinante.



| CODICE | DESCRIZIONE |
|-------------|--|
| 405 003 933 | Doccetta lavaocchi da banco singola estraibile |

DOCCETTA LAVAOCCHI DA BANCO DOPPIA ESTRAIBILE



Sistema di emergenza a doppio lavaggio oculare. Per alta pressione e bassa pressione. Installazione del piano di lavoro con valvola a flusso totale, apertura manuale a pulsante. Doppio getto aerato con parapolvere. Colore verde RAL 6029. Adatto per industrie, officine, laboratori e in generale dove esiste il rischio di danni da fuoco, acidi, reagenti, prodotti petroliferi, materiali radioattivi o qualsiasi altro elemento inquinante.



| CODICE | DESCRIZIONE |
|-------------|---|
| 405 003 932 | Doccetta lavaocchi da banco doppia estraibile |

LE NORMATIVE IN SINTESI:

L'analisi della normativa vigente in materia di dimensionamento dei bacini di contenimento utilizzati per raccogliere, temporaneamente, liquidi provenienti da sversamenti e fuoriuscite da fusti e da contenitori evidenzia la mancanza di una norma generale di coordinamento rispettosa dei principi di prevenzione (Art. 304. D.Lgs 152/2006 e s.m.i.) e di precauzione (Art. 301. D.Lgs 152/2006 e s.m.i.) che sono ormai cardini portanti della vigente legislazione in materia ambientale

Pertanto nella scelta e nel dimensionamento di bacini di contenimento in situazioni non normate possono valere le seguenti considerazioni:

- in caso di bacini atti a contenere sostanze chimiche differenti, le stesse devono essere tra loro miscibili;
- i bacini devono essere costituiti (o rivestiti) di materiale compatibile in relazione alle sostanze / miscele utilizzate;
- i bacini devono essere di dimensione idonea (si faccia riferimento alle prescrizioni imposte dal D.M. Del 18/05/1995 per depositi di soluzioni idroalcoliche) **le nostre vasche rispettano queste prescrizioni**;
- eventuali ulteriori misure (ad es. tettoie, distanze di sicurezza, prassi e procedure ecc...) non possono che incrementare il livello di sicurezza dell'attività.

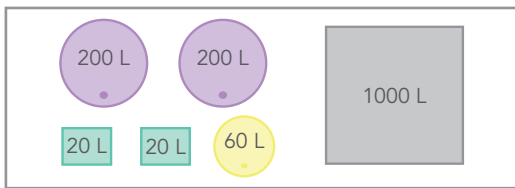
SISTEMI DI CONTENIMENTO

COME SI CALCOLA LA GIUSTA CAPIENZA DELLE VASCHE DI CONTENIMENTO?

La legge (rif. d.m. 392 16/05/1996 per oli e d.m. 18/05/1995 per depositi di soluzioni idroalcoliche, deliberazione del 27/07/1984) dice che i bacini di contenimento devono contenere il maggiore fra:



ESEMPIO 1



- TOTALE L. STOCCATI 1500 quindi $1500 \times 1/3 = 500 \text{ L}$
- CONTENITORE PIÙ GRANDE STOCCATO: **1000 L**

1000 L > 500 L

QUINDI LA VASCA **DOVRÁ CONTENERE 1000 L** in quanto è il risultato maggiore tra i due

ESEMPIO 2



- TOTALE L. STOCCATI 5000 quindi $5000 \times 1/3 = 1667 \text{ L}$
- CONTENITORE PIÙ GRANDE STOCCATO: **1000 L**

1000 L < 1667 L

QUINDI LA VASCA **DOVRÁ CONTENERE 1667 L** in quanto è il risultato maggiore tra i due

Riferimento normativo: Art. 304. D.Lgs 152/2006 e s.m.i. e Art. 301. D.Lgs 152/2006 e s.m.i.

Airbank offre due tipologie di sistemi di contenimento: acciaio e polietilene.

Le vasche in acciaio sono personalizzabili mentre quelle in polietilene hanno un'elevata compatibilità con sostanze chimiche aggressive.



PERICOLO SVERSAMENTI

Airbank ha ideato un cartello di segnalazione* che verrà fornito in dotazione col prodotto di contenimento Airbank; questo cartello, se posizionato correttamente, consente agli operatori di individuare le zone dell'ambiente di lavoro in cui potrebbe verificarsi un pericolo di sversamento.

Un secondo adesivo, riportante il medesimo segnale di pericolo, è già posizionato sul prodotto Airbank per il contenimento.

L'obiettivo del cartello fornito in dotazione e che dovrà essere posizionato sulla parete in prossimità della quale verrà ubicato il prodotto Airbank (es. vasca di contenimento per fusti o cisternette), è quello di attirare in modo rapido l'attenzione del lavoratore sul rischio dell'area in cui sta operando: il cartello, quindi, dovrà essere collocato in modo da renderlo visibile anche da lontano.

| CODICE | DESCRIZIONE |
|-------------|--|
| 410 003 854 | Adesivo pericolo sversamento 9 x h 15 cm |
| 410 003 814 | Cartello pericolo sversamento A4 |

GUARDA IL VIDEO:



*I pittogrammi riportati sui cartelli proposti da Airbank non rientrano tra quelli codificati dalla normativa UNI (UNI EN ISO 7010) e pertanto chi acquista è consapevole di non esporre un simbolo universalmente riconosciuto ma un cartello che, pure nel rispetto dei criteri generali, non integra la prevenzione codificata dalla norma stessa

LE SOLUZIONI AIRBANK:

VASCHE DI RACCOLTA



Caratteristiche vasca: realizzata in acciaio al carbonio allestito di rinforzi strutturali e saldature a filo continuo (MIG). La verifica della tenuta stagna delle vasche viene condotta tramite controlli non distruttivi eseguiti con liquidi penetranti.

Caratteristiche grigliato: realizzato in acciaio al carbonio zincato a caldo con maglie ad alta portata, posto su perimetro di profilo ad "L" saldata e (per alcuni modelli) elemento centrale di rinforzo.

Caratteristiche armadi: tutti provvisti di griglia per areazione naturale.

VASCA PER 1 FUSTO DA 200 L



| CODICE | DESCRIZIONE | VOLUME DI RACCOLTA |
|-------------|---|--------------------|
| 410 000 374 | Vasca per 1 fusto da 200 L • verniciata 860 x 860 x h 430 mm | 240 L |
| 410 000 375 | Vasca per 1 fusto da 200 L • zincata 860 x 860 x h 430 mm | 240 L |

VASCHE DI RACCOLTA

Riferimento normativo: Art. 304. D.Lgs 152/2006 e s.m.i. e Art. 301. D.Lgs 152/2006 e s.m.i.

VASCA PER 2 FUSTI DA 200 L



| CODICE | DESCRIZIONE | VOLUME DI RACCOLTA |
|-------------|--|--------------------|
| 410 000 382 | Vasca per 2 fusti da 200 L • verniciata 1340 x 850 x h 330 mm | 260 L |
| 410 000 383 | Vasca per 2 fusti da 200 L • zincata 1340 x 850 x h 330 mm | 260 L |

VASCA PER 1 CISTERNETTA DA 1000 L



| CODICE | DESCRIZIONE | VOLUME DI RACCOLTA |
|-------------|--|--------------------|
| 410 000 422 | Vasca per 1 cisternetta da 1000 L • verniciata 1340 x 1650 x h 620 mm | 1150 L |
| 410 000 423 | Vasca per 1 cisternetta da 1000 L • zincata 1340 x 1650 x h 620 mm | 1150 L |

VASCA PER 1 CISTERNETTA CON TETTOIO



| CODICE | DESCRIZIONE | VOLUME DI RACCOLTA |
|-------------|--|--------------------|
| 410 003 695 | Vasca verniciata per 1 IBC con tettoia zincata Dimensioni massimo ingombro: 1900 x 1900 x h 2110 mm Dimensione vasca: 1460 x 1770 x h 620 mm | 1150 L |
| 410 003 645 | Vasca zincata per 1 IBC con tettoia zincata Dimensioni massimo ingombro: 1900 x 1900 x h 2110 mm Dimensione vasca: 1460 x 1770 x h 620 mm | 1150 L |

VASCA PER 2 CISTERNETTE DA 1000 L



| CODICE | DESCRIZIONE | VOLUME DI RACCOLTA |
|-------------|--|--------------------|
| 410 000 432 | Vasca per 2 cisternette da 1000 L • verniciata 2720 x 1300 x h 420 mm | 1131 L |
| 410 000 433 | Vasca per 2 cisternette da 1000 L • zincata 2720 x 1300 x h 420 mm | 1131 L |

Riferimento normativo: Art. 304. D.Lgs 152/2006 e s.m.i. e Art. 301. D.Lgs 152/2006 e s.m.i.

VASCA PER 2 CISTERNETTE CON TETTOIA



| CODICE | DESCRIZIONE | VOLUME DI RACCOLTA |
|-------------|--|--------------------|
| 410 003 689 | Vasca verniciata per 2 IBC con tettoia zincata Dimensioni massimo ingombro: 3600 x 2000 x h 2110 mm Dimensione vasca: 2840 x 1420 x h 420 mm | 1131 L |
| 410 003 694 | Vasca zincata per 2 IBC con tettoia zincata Dimensioni massimo ingombro: 3600 x 2000 x h 2110 mm Dimensione vasca: 2840 x 1420 x h 420 mm | 1131 L |

SCAFFALE CON VASCHE DI CONTENIMENTO IN POLIETILENE



Scaffale da laboratorio con struttura portante in ferro e vasche di contenimento in polietilene dotate di griglia. Adatto per lo stoccaggio di piccoli contenitori.

| CODICE | DESCRIZIONE | VOLUME DI RACCOLTA |
|-------------|---|--------------------|
| 410 000 532 | Scaffale con vaschette • 1100 x 665 x h 2000 mm | 400 L |

VASCHE DI CONTENIMENTO IN POLIETILENE



410 002 820



410 002 822

Vaschette di contenimento in polietilene adatte per lo stoccaggio di piccoli e medi contenitori.

| CODICE | DESCRIZIONE | VOLUME DI RACCOLTA |
|-------------|--|--------------------|
| 410 002 820 | Vaschetta di contenimento in polietilene 810 x 640 x h 230 mm | 70 L |
| 410 002 822 | Vaschetta di contenimento in polietilene con piedi 810 x 640 x h 340 mm | 70 L |
| 410 000 533 | Vaschetta di contenimento in polietilene 990 x 645 x h 145 mm | 100 L |
| 410 000 535 | Vaschetta di contenimento in polietilene 990 x 645 x h 345 mm | 200 L |

| CODICE | DESCRIZIONE |
|-------------|--|
| 410 003 357 | Griglia per vaschetta di contenimento • 990 x 645 mm |
| 410 003 358 | Griglia per vaschetta di contenimento • 810 x 640 mm |



410 000 533



410 000 535

PRODOTTI PER IL CONTENIMENTO

Riferimento normativo: Regime di esenzione parziale par. 1.1.3.6. ADR

LE NORMATIVE IN SINTESI:

ACCORDO EUROPEO RELATIVO AL TRASPORTO INTERNAZIONALE DELLE MERCI PERICOLOSE SU STRADA (ADR) ESENZIONE PARZIALE

In regime di esenzione parziale par. 1.1.3.6. ADR (senza l'obbligo di utilizzare autisti abilitati e mezzi attrezzati ma con l'impiego di contenitori omologati ADR) si possono trasportare fino ad un massimo di 1000 litri di gasolio o 333 litri per la benzina.

L'omologazione dei contenitori in plastica dura 30 mesi.

LE SOLUZIONI AIRBANK:

SERBATOI IN POLIETILENE PER TRASPORTO GASOLIO OMOLOGATO ADR, MARCATURA UN



Serbatoio per gasolio trasportabile, prodotto in polietilene lineare con stampaggio rotazionale omologati dal Ministero dei Trasporti secondo norme ADR con marcatura. La dotazione comprende: tappo di carico in alluminio, valvola di sicurezza, gruppo di travaso, imbrocchi per il sollevamento a pieno con forche, impugnature per il sollevamento a vuoto ed alloggiamenti per posizionamento cinghie di fissaggio al basamento di appoggio.

Tutti gli inserti sono realizzati in alluminio o materiale compatibile con carburante Diesel.

CERTIFICATI:

- Rapporto di messa in servizio / ispezione iniziale, rilasciato da Ente Autorizzato
- Dichiarazione di conformità CE del gruppo di travaso
- Libretto di istruzioni per l'utilizzo stradale secondo le prescrizioni ADR e per il corretto utilizzo dei dispositivi di travaso

Ogni contenitore è omologato e singolarmente ispezionato dall'Ente autorizzato al collaudo con emissione del certificato iniziale di messa in servizio, soggetto a revisione ogni 30 mesi con analoga procedura, PROVA DI VIBRAZIONE ADR 2011 superata.

CARATTERISTICHE

- Pompa 12 o 24 Volt con portata 45 L/min
- 4 m di tubo flessibile
- Pistola automatica
- Indicatore di livello e copertura lucchettabile (solo per il modello 450 L)
- 4 m di cavo elettrico e pinze per il collegamento alla batteria
- Tappo di carico in alluminio da 2" con valvola di sicurezza
- Filtro in aspirazione
- Optional: contalitri digitale cod 412000996
- Peso serbatoio da 220 L: 14 Kg
- Peso serbatoio da 450 L: 40 Kg



| CODICE | DESCRIZIONE | CAPACITÀ |
|-------------|--|----------|
| 412 002 733 | Serbatoio in polietilene per trasporto gasolio ADR • 601 x 912 x h 622 mm | 220 L |
| 412 001 045 | Serbatoio in polietilene per trasporto gasolio ADR • 800 x 1200 x h 785 mm | 450 L |



LE NORMATIVE IN SINTESI:

ACCORDO EUROPEO RELATIVO AL TRASPORTO INTERNAZIONALE DELLE MERCI PERICOLOSE SU STRADA (ADR)

ESENZIONE TOTALE

In regime di esenzione totale par. 1.1.3.1 lettera c) per le imprese (con l'utilizzo di contenitori idonei allo scopo e senza l'obbligo di utilizzare autisti abilitati e mezzi attrezzati al completo con equipaggiamento e pannelli ADR) si possono trasportare le seguenti quantità di carburanti: 333 litri per la benzina e 450 litri per il gasolio. (questa esenzione si applica ai trasporti effettuati dalle imprese come complemento alla loro attività principale, quali l'approvvigionamento di cantieri edili o di costruzioni civili, o per il tragitto di ritorno da questi cantieri, lavori di controllo, manutenzione, ecc..)

LE SOLUZIONI AIRBANK:

SERBATOI IN POLIETILENE PER TRASPORTO GASOLIO IN ESENZIONE SECONDO 1.1.3.1.C ADR



412 002 732



412 001 044

Serbatoio per gasolio trasportabile, prodotto in polietilene lineare con stampaggio rotazionale che ne rende la struttura compatta e allo stesso tempo leggera.

La dotazione comprende: tappo di carico in alluminio, valvola di sicurezza, gruppo di travaso, imbocchi per il sollevamento a pieno con forche, impugnature per il sollevamento a vuoto ed alloggiamenti per posizionamento cinghie di fissaggio al basamento di appoggio. Tutti gli inserti sono realizzati in alluminio o materiale compatibile con carburante Diesel.

CARATTERISTICHE

- Pompa 12 o 24 Volt con portata 45 L/min
- 4 m di tubo flessibile
- Pistola automatica
- Indicatore di livello e copertura lucchettabile (solo per il modello da 440 L)
- 4 m di cavo elettrico e pinze per il collegamento alla batteria
- Tappo di carico in alluminio da 2" con valvola di sicurezza.
- Filtro in aspirazione
- Optional: contaltri digitale cod 412000996
- Peso serbatoio da 220 L: 14 Kg
- Peso serbatoio da 440 L: 42 Kg

| CODICE | DESCRIZIONE | CAPACITÀ |
|-------------|--|----------|
| 412 002 732 | Serbatoio in polietilene per trasporto gasolio in esenzione ADR 601 x 912 x h 622 mm | 220 L |
| 412 001 044 | Serbatoio in polietilene per trasporto gasolio in esenzione ADR 800 x 1200 x h 785 mm | 440 L |

LE NORMATIVE IN SINTESI:

RIFERIMENTO NORMATIVO: **DECRETO MINISTERIALE N° 392 DEL 16/05/1996**

REGOLAMENTO RECANTE NORME TECNICHE RELATIVE ALLA ELIMINAZIONE DEGLI OLII USATI.

Art. 2. Requisiti degli impianti di stoccaggio presso il detentore.

1. Gli impianti di stoccaggio presso i detentori di cui all'art. 6 del decreto legislativo n. 95/1992 degli oli usati e degli eventuali filtri usati devono essere dotati di recipienti con adeguati requisiti di resistenza in relazione alle proprietà chimico-fisiche ed alle caratteristiche di pericolosità degli oli usati contenuti.
2. I recipienti di cui al comma 1 devono inoltre essere provvisti di:
 - a) idonee chiusure per impedire la fuoriuscita del contenuto;
 - b) dispositivi atti ad effettuare in condizioni di sicurezza le operazioni di riempimento e svuotamento;
 - c) mezzi di presa per rendere sicure ed agevoli le operazioni di movimentazione;
 - d) apposita etichettatura che ne identifichi il contenuto.
3. Gli impianti di stoccaggio presso i detentori di capacità superiore a 500 litri devono avere caratteristiche tali da soddisfare quanto previsto nell'allegato C al presente regolamento.
4. I rivenditori al dettaglio che non effettuano la sostituzione dell'olio, sono tenuti ad esporre, ove non altrimenti indicato, una targa ben visibile che inviti gli acquirenti a non disfarsi dell'olio usato, disperdendolo nell'ambiente, ed a conferirlo nell'apposito centro di stoccaggio.

LE SOLUZIONI AIRBANK:

CUBOIL



Stazione di stoccaggio per olio esausto

Stazione per lo stoccaggio temporaneo di oli esausti completa di:

- Bacino in acciaio pallettizzato
- Otre in polietilene
- Boccaporto filettato
- Scolafiltri asportabile
- Indicatore di livello ad orologio
- Rete rompifiamma in acciaio INOX caricata a carboni attivi
- Etichettatura identificativa di sicurezza

CARATTERISTICHE OTRE INTERNO

Otre di forma parallelepipedale autoportante costruito in polietilene antiolio, antiacido, antiurto, trattati anti UV per esposizione permanente agli agenti atmosferici in base alle norme, DIN e AFNOR a stampaggio unico rinforzato. Dotato nella parte superiore di boccaporto di carico e corredato di coperchio filettato.

CARATTERISTICHE BACINO ESTERNO

Bacino costruito in acciaio al carbonio da 2 mm. Piegato con sistema fibrante ed allestito di rinforzi strutturali. Verniciato (verde RAL 6018).

CARATTERISTICHE CARRELLATURA (DOVE PRESENTE)

Carrellatura ad alta portata realizzata con 2 ruote fisse in gomma ed acciaio e 2 ruote pivotanti (di cui 1 con freno), timone direzionale.



CUBOIL

STAZIONE DI STOCCAGGIO OLIO ESAUSTO

| CODICE | DESCRIZIONE | CAPACITÀ |
|-------------|---|----------|
| 412 001 063 | CUBOIL con piedi • 545 x 795 x h 850 mm | 300 L |
| 412 001 064 | CUBOIL con piedi e coperchio • 545 x 795 x h 920 mm | |
| 412 001 065 | CUBOIL con carrellatura • 545 x 795 x h 970 mm | |
| 412 001 066 | CUBOIL con carrellatura e coperchio • 545 x 795 x h 1040 mm | |
| 412 001 067 | CUBOIL con piedi • 640 x 900 x h 1050 mm | 500 L |
| 412 001 068 | CUBOIL con piedi e coperchio • 640 x 900 x h 1120 mm | |
| 412 001 069 | CUBOIL con carrellatura • 640 x 900 x h 1170 mm | |
| 412 001 070 | CUBOIL con carrellatura e coperchio • 640 x 900 x h 1240 mm | |

ALTRI PRODOTTI AIRBANK PER IL SETTORE AGRICOLTURA

KIT PER SVERSAMENTI DI OLI ED IDROCARBURI

KIT CONTENITORE CILINDRICO "OIL ONLY"

PRODOTTO AIRBANK

PRODOTTO
PERSONALIZZABILE

Bidoni cilindrici in polietilene da 30 / 60 / 120 / 220 L. Omologati ADR, anticorrosivi e dotati di coperchio a chiusura stagna tramite fascione metallico zincato.



| CODICE | DESCRIZIONE | ASSORBIMENTO MEDIO KIT |
|-------------|---|---------------------------|
| 405 000 167 | Kit contenitore cilindrico 30 L OIL ONLY Ø 320 x h 520 mm | 37 L |
| 405 000 168 | Kit contenitore cilindrico 60 L OIL ONLY Ø 400 x h 620 mm | 79 L |
| 405 000 169 | Kit contenitore cilindrico 120 L OIL ONLY Ø 496 x h 800 mm | 143 L |
| 405 000 170 | Kit contenitore cilindrico 220 L OIL ONLY Ø 582 x h 985 mm | 229 L |

COMPOSIZIONE: 20 panni, 4 salsiccioiti, 1 paio di guanti, 1 paio di occhiali, 1 sacco per lo smaltimento, 1 tuta.

COMPOSIZIONE: 20 panni, 4 cuscini, 6 salsiccioiti, 1 paio di guanti, 1 paio di occhiali, 2 sacchi per lo smaltimento, 1 tuta.

COMPOSIZIONE: 100 panni, 2 salsiccioiti, 1 paio di guanti, 1 paio di occhiali, 3 sacchi per lo smaltimento, 1 tuta.

COMPOSIZIONE: 1 rotolo, 4 salsiccioiti, 2 paia di guanti, 2 paia di occhiali, 4 sacchi per lo smaltimento, 2 tute.

KIT BORSA "OIL ONLY"

PRODOTTO AIRBANK

PRODOTTO
PERSONALIZZABILE

Kit di emergenza per autotrasportatori e interventi di assistenza.



405 000 182



405 000 183

| CODICE | DESCRIZIONE | ASSORBIMENTO MEDIO KIT |
|-------------|---|---------------------------|
| 405 000 182 | Kit borsa OIL ONLY • 420 x 230 x h 370 mm | 24 L |
| 405 000 183 | Kit borsa OIL ONLY • 840 x 350 x h 330 mm | 89 L |

COMPOSIZIONE: 10 panni, 3 salsiccioiti, 1 paio di guanti, 1 paio di occhiali, 1 sacco per lo smaltimento.

COMPOSIZIONE: 50 panni, 8 cuscini, 3 salsiccioiti, OKO-PUR PLUS (0,5 Kg), OKO-PUR KOMPACT (1,5 Kg), FIRESORB (0,5 Kg), 1 paio di guanti, 1 paio di occhiali, 1 sacco per lo smaltimento.

PERSONALIZZA IL TUO KIT: è possibile scegliere il materiale assorbente più conforme alle vostre esigenze
RICARICA IL TUO KIT: è possibile ordinare solo il materiale assorbente e i DPI per ricostruire il kit in vostro possesso

SU RICHIESTA

ALTRI PRODOTTI AIRBANK PER IL SETTORE AGRICOLTURA

ASSORBENTI PER QUALSIASI TIPOLOGIA DI LIQUIDO

STERILSORB



Assorbente vegetale profumato per liquidi biologici

STERILSORB è un assorbente vegetale, senza additivi e senza coloranti, costituito da granulati lignei trattati termicamente a 800°C.

Ha un elevato potere di assorbimento, si impiega rapidamente e assorbe tutti i liquidi in modo istantaneo.

Si sparge sul pavimento/suolo a seguito di sversamenti di oli o sostanze grasse o in modo preventivo per diminuire la scivolosità.

PUNTI DI FORZA

- Chimicamente neutro
- Non genera fango in presenza di acqua e olio
- Capacità di assorbimento: circa 3 volte il proprio peso
- Di facile utilizzo



STERILSORB®
ASSORBENTE VEGETALE BIODEGRADABILE

UTILIZZO

- Industria alimentare
- Industria farmaceutica
- Ospedali
- Ristoranti servizi mensa
- Negozi alimentari (macellerie, salumerie, pescherie, pasticcerie, panetterie, ecc...)
- Manutenzione in maneggi e box equini
- Lettiere per animali domestici

CARATTERISTICHE

- Biodegradabile
- Granulometria da 0,5 a 1 mm
- Trattiene il liquido dopo l'assorbimento
- Densità: 140 - 160 Kg/m³
- Potere assorbente in peso: 250%
- Lo smaltimento sarà conforme alle disposizioni vigenti per il tipo di liquido assorbito

| CODICE | DESCRIZIONE | CONFEZIONAMENTO | ASSORBIMENTO MEDIO |
|-------------|--|-------------------|--------------------|
| 402 000 128 | Assorbente biodegradabile STERILSORB • Sacco da 35 L | - | 17 L |
| 402 000 073 | Assorbente biodegradabile STERILSORB • Box 2450 L | 70 sacchi da 35 L | 1225 L |



ALTRI PRODOTTI AIRBANK PER IL SETTORE AGRICOLTURA

DETERGENTI PER PULIZIE INDUSTRIALI



MEHCLEAN

PRODOTTO AIRBANK

Sgrassante specifico per il settore meccanico

MEHCLEAN è uno sgrassante a base acquosa efficace nel rimuovere grasso ed oli, senza VOC e solventi.

Progettato per l'impiego in vasche di lavaggio, e sistemi ad ultrasuoni, MEHCLEAN lascia le superfici pulite e prive di olio. Diluire tra il 2-5% a seconda del grado di sporco e del livello di inibizione della corrosione richiesta.

PUNTI DI FORZA

- Inibitore della ruggine
- VOC free
- Lascia le superfici pulite da residui di olio e grasso

UTILIZZO

- Settore meccanico
- Industriale
- Vasche di lavaggio
- Macchine utensili

GUARDA IL VIDEO:



SOLVLESS

ECO FRIENDLY

PRODOTTO AIRBANK

Sgrassante senza solvente

Sgrassante SOLVLESS rimosce di segni di gomma, residui bituminosi e cerosi, grassi, oli anche carbonizzati, polveri e paste da lavorazioni dell'acciaio, alluminio, metalli non ferrosi, etc. Questo sgrassante "waterbased" è caratterizzato da un gradevole odore ed è composto da materie prime naturali come la noce di cocco. Questi ingredienti conferiscono al prodotto il suo eccellente potere solvente e risultano delicati sulle superfici trattate.

PUNTI DI FORZA

- Esente da etichettatura (in accordo con Direttive EU)
- VOC-free
- Utilizzabile: a spruzzo, a pennello e immersione

UTILIZZO

- Industria
- Officine
- Macchine utensili
- Lavaggio pezzi meccanici

CARATTERISTICHE

- Esente da etichettatura in accordo con le direttive EU
- VOC-free
- Odore piacevole
- Pronto all'uso
- Bassa schiumosità
- Water-based

GUARDA IL VIDEO:



| CODICE | DESCRIZIONE | CONFEZIONAMENTO |
|-------------|------------------------------------|-----------------|
| 409 003 549 | Sgrassante senza solvente SOLVLESS | Tanica da 20 L |

ALTRI PRODOTTI AIRBANK PER IL SETTORE AGRICOLTURA

PRODOTTI BIODEGRADABILI E BIOLOGICI

OIL BIO REMOVER



Assorbente biologico di idrocarburi specifico per terreni

OIL BIO REMOVER è un assorbente biologico di idrocarburi costituito da biotensioattivi ottenuti con un naturale processo di fermentazione, ed è per questo un prodotto biodegradabile e a bassissimo impatto ambientale. Il beneficio principale dei biotensioattivi è che produce una bassa tensione interfacciale per l'acqua e gli idrocarburi, pertanto è efficace per l'emulsione degli idrocarburi incrostatati. Per rimuovere gli idrocarburi più difficili diluire il prodotto da 1:15 fino a 1:1500 in acqua.

PUNTI DI FORZA

- 100% biodegradabile
- Prodotto naturale
- Prodotto da risorse rinnovabili
- Basso impatto ambientale
- Eccellente emulsionante
- Non corrosivo



OIL BIO REMOVER®
ASSORBENTE BIOLOGICO
EMULSIONANTE DI IDROCARBURI

UTILIZZO

- Utilizzabile per la bonifica dei terreni
- Lavaggio cisterne dell'olio grezzo
- Sgrassante di superfici lavabili dure
- Lavaggio navi cisterna
- Rimozione macchie d'olio

CARATTERISTICHE

- Aspetto: liquido marrone
- Odore: inodore
- pH: $7 \pm 0,5$
- Conservazione: temperatura tra $+5^\circ$ e $+35^\circ\text{C}$

| CODICE | DESCRIZIONE | CONFEZIONAMENTO |
|-------------|---|-----------------|
| 409 002 810 | Assorbente biologico emulsionante di idrocarburi OIL BIO REMOVER | Tanica da 5 L |
| 409 002 811 | | Tanica da 25 L |

I BIORIMEDI

La tecnica di risanamento microbiologico consente di risolvere i problemi di inquinamento del suolo causati dagli idrocarburi. L'innovazione dei biorimedi consiste nella possibilità di intervenire direttamente sul luogo di origine anziché rimuovere il terreno per poterlo decontaminare, evitando in tal modo ulteriori danni ambientali provocati dallo spostamento.

COME FUNZIONANO

I batteri autoctoni, quelli cioè che si trovano nel suolo in natura, non sono sufficienti per decontaminare il terreno in tempi brevi, occorre pertanto, attraverso un biopotenziamento, stimolarne la riproduzione con conseguente accelerazione del processo di decontaminazione.

Una volta ottenuta in laboratorio una sufficiente quantità di microrganismi, selezionati appositamente per il tipo di terreno nel quale verranno introdotti, si procederà all'inoculazione degli stessi nel suolo accelerando così il processo di conversione dell'idrocarburo in anidride carbonica e acqua.

Affinché questo processo proceda correttamente occorre che vengano rispettate determinate condizioni chimico-fisiche del terreno quali:

- giusta concentrazione di ossigeno (maggiore è la massa di ossigeno utilizzata, più rapida sarà la pulizia)
- temperatura ottimale (che dovrà essere mantenuta intorno ai 28°C)
- grado di umidità (che dovrà essere compresa tra il 15% e il 20%)
- livello del pH (che dovrà mantenersi tra 6.5 e 8.0).

In conclusione i biorimedi favoriscono la decontaminazione del terreno da idrocarburi in modo veloce e con il minor impatto possibile sull'ambiente.

ALTRI PRODOTTI AIRBANK PER IL SETTORE AGRICOLTURA

CONTENIMENTO E TRASPORTO DEI PRODOTTI LIQUIDI

POMPE ROTATIVE AD AZIONAMENTO MANUALE PER IDROCARBURI

Vasto assortimento di pompe rotative per il travaso di idrocarburi. Facili da installare, garantiscono lo svuotamento del fusto in brevissimo tempo. Dotate di tubo pescante per il collegamento al fusto.

POMPE SPECIFICHE PER BENZINA, DIESEL, PARAFFINA E OLI LEGGERI



- Azionamento a doppia girante rotativa
- Costruita in lega di alluminio
- Adattatore da 2"
- 1065 mm di tubo (con pescaggio fino a 914 mm di profondità)
- Diametro del tubo in uscita 32 mm
- 1250 mm di tubo flessibile in uscita
- Filtro in entrata

| CODICE | DESCRIZIONE | PORTATA MASSIMA |
|-------------|--|-----------------|
| 412 000 955 | Pompa a doppia girante rotativa in alluminio | 100 L/min |

- Azione rotativa reversibile
- Costruita in lega di alluminio
- Adattatore da 2"
- 1065 mm di tubo (con pescaggio fino a 914 mm di profondità)
- Diametro del tubo in uscita 32 mm
- 2000 mm di tubo flessibile in uscita
- Filtro in entrata ed in uscita

| CODICE | DESCRIZIONE | PORTATA MASSIMA |
|-------------|---|-----------------|
| 412 000 956 | Pompa ad azione rotativa reversibile in alluminio | 50 L/min |

POMPE SPECIFICHE PER TUTTI I TIPI DI OLI



- Azionamento rotativo
- Costruita in ghisa
- Adattatore da 2"
- Diametro del tubo in uscita 19 mm
- 1015 mm di tubo (con pescaggio fino a 914 mm di profondità)

| CODICE | DESCRIZIONE | PORTATA MASSIMA |
|-------------|-------------------------|-----------------|
| 412 000 957 | Pompa rotativa in ghisa | 16 L/min |

- Azionamento rotativo
- Costruita in ghisa
- Adattatore da 2"
- Diametro del tubo in uscita 25 mm
- 1015 mm di tubo (con pescaggio fino a 914 mm di profondità)

| CODICE | DESCRIZIONE | PORTATA MASSIMA |
|-------------|-------------------------|-----------------|
| 412 000 958 | Pompa rotativa in ghisa | 25 L/min |

ISOLARE DALL'ELETTRICITÀ STATICA

Utilizzando le pompe rotative si può generare dell'elettricità statica. Per evitare qualsiasi generazione di scintille durante il pompaggio di liquidi altamente infiammabili è consigliato collegare il fusto metallico mediante un filo conduttivo in modo da realizzare una messa a terra.

ALTRI PRODOTTI AIRBANK PER IL SETTORE AGRICOLTURA

CONTENIMENTO E TRASPORTO DEI PRODOTTI LIQUIDI

SERBATOI IN POLIETILENE PER TRASPORTO E STOCCAGGIO UREA



412 002 852



412 002 853

Serbatoio trasportabile, prodotto in polietilene lineare con stampaggio rotazionale, comprensivo di tappo di carico da 2" con valvola di sicurezza, imbrocchi per il sollevamento a pieno carico con forche, impugnature per il sollevamento a vuoto ed alloggiamenti per posizionamento cinghie di fissaggio al basamento di appoggio. Tutti gli inserti sono realizzati in materiali compatibili con il prodotto contenuto.

CARATTERISTICHE

- Pompa 12 o 24 Volt con portata 45 L/min
- 4 m di tubo flessibile
- Pistola automatica
- 4 m di cavo elettrico e pinze per il collegamento alla batteria
- Indicatore di livello e copertura lucchettabile (solo per il modello da 440 L)
- Optional: contaltri digitale cod 412000996
- Peso serbatoio da 220 L: 14 Kg
- Peso serbatoio da 440 L: 42 Kg

| CODICE | DESCRIZIONE | CAPACITÀ |
|-------------|---|----------|
| 412 002 852 | Serbatoio in polietilene per trasporto e stoccaggio urea 601 x 912 x h 622 mm | 220 L |
| 412 002 853 | Serbatoio in polietilene per trasporto e stoccaggio urea 800 x 1200 x h 785 mm | 440 L |

GRUPPI DI DISTRIBUZIONE UREA PER IBC



Sistema di distribuzione, prelievo e dosaggio specifico per cisterne IBC da 1000 litri contenenti urea.

GRUPPO DI DISTRIBUZIONE SENZA CONTALITRI:

- Lamiera INOX di supporto con portapistola
- Elettropompa portata 32 L/min
- Pistola manuale
- Tubo di mandata 6 m
- Tubo di aspirazione 1,5 m
- Portagomma e fascette

GRUPPO DI DISTRIBUZIONE CON CONTALITRI:

- Lamiera INOX di supporto con portapistola
- Elettropompa portata 32 L/min
- Gruppo contaltri
- Pistola automatica INOX
- Tubo di mandata 6 m
- Tubo di aspirazione 1,5 m
- Portagomma e fascette

| CODICE | DESCRIZIONE | ALIMENTAZIONE | POTENZA |
|-------------|--|-----------------|---------|
| 412 001 152 | Gruppo di distribuzione urea per IBC manuale, senza contaltri | 230 Volt /50 Hz | 370 W |
| 412 001 153 | Gruppo di distribuzione urea per IBC automatica, con contaltri | 230 Volt /50 Hz | 370 W |

ALTRI PRODOTTI AIRBANK PER IL SETTORE AGRICOLTURA

CONTENIMENTO E TRASPORTO DEI PRODOTTI LIQUIDI

SERBATOIO PER UREA



Serbatoio cilindrico orizzontale in polietilene ad alta densità per urea in concentrazione massima del 30% a pressione atmosferica.

CARATTERISTICHE

- Leggero e di facile movimentazione
- Resiste agli urti ed agli agenti chimici
- Resistente a Temperature da -60°C a +80°C
- Resistente ai raggi UV
- Inattaccabile da alghe
- Facilmente lavabile con normali detergenti
- Dotato di boccaporto superiore Ø 420 mm con coperchio a vite
- Dotato di valvola di sfiato

CARATTERISTICHE ELETTROPOMPA

- Pompa a membrana di 230 V monofase
- Gruppo erogatore facilmente rimovibile contenuto in una cassetta metallica con chiusura a chiave
- Dotato di contaltri a cristalli liquidi
- Dotato di pistola ad arresto automatico e tubo flessibile di mandata (Ø 20 mm x 4 m)

Disponibile tubo flessibile con valvola di fondo e filtro oppure connettore rapido tipo CDS

SU RICHIESTA

| CODICE | DESCRIZIONE | CAPACITÀ |
|-------------|--|----------|
| 412 001 154 | Serbatoio per urea • Ø 1600 x 1850 x h 1660 mm | 3000 L |

COS'È L'UREA ?

L'urea è un fertilizzante azotato molto utilizzato per il suo alto titolo in azoto. Recentemente viene utilizzata anche come componente principale di un additivo utilizzato per abbattere le emissioni inquinanti di ossidi di azoto presenti nelle emissioni dovute a combustibili di impianti industriali (abbattimento NOx in impianti di Incenerimento Urbano, posizionato nei Post - Combustori).

Si sta affermando anche nei veicoli pesanti a motore Diesel. Viene iniettato nel collettore di scarico una soluzione acquosa al 32,5% di urea pura che, tramite riduzione chimica favorita da opportuni catalizzatori, trasforma gli ossidi di azoto in azoto molecolare ed acqua.

ALTRI PRODOTTI AIRBANK PER IL SETTORE AGRICOLTURA

CONTENIMENTO E TRASPORTO DEI PRODOTTI LIQUIDI

POMPA SPECIFICA PER OLIO E GASOLIO



- Pompa manuale rotativa costruita in acciaio al carbonio con componenti in alluminio
- Ideale per travasi, rabbocchi di olio e gasolio da fusti
- Completa di tubo flessibile
- Erogazione per pompata: 0,32 L
- Diametro uscita prodotto: M 3/4"
- Lunghezza pompante: 1000 mm
- Ideale per fusti da 208 L
- Peso: 3,8 Kg

| CODICE | DESCRIZIONE | PORTATA MASSIMA |
|-------------|---|-----------------|
| 412 000 961 | Pompa manuale rotativa in acciaio al carbonio | 23 L/min |

POMPE A LEVA AD AZIONAMENTO MANUALE PER IDROCARBURI

Strumenti ad azionamento manuale realizzati con materiali e caratteristiche tecniche per eseguire al meglio le operazioni di prelievo di liquidi come oli e liquidi antigelo.

POMPE SPECIFICHE PER OLIO ED ANTIGELO



412 000 962

- Pompe manuali volumetriche alternative a semplice effetto costruite in acciaio al carbonio con componenti in alluminio e guarnizioni in Viton
- Erogazione per pompata: 0,25 L
- Attacco uscita prodotto: M 3/4" BSP
- Lunghezza pompante: 1000 mm

| CODICE | DESCRIZIONE | PORTATA MASSIMA |
|-------------|--|-----------------|
| 412 000 962 | Pompa manuale volumetrica in acciaio al carbonio | 12 L/min |



412 000 963

- Pompe manuali volumetriche alternative a doppio effetto costruite in acciaio al carbonio con componenti in alluminio e guarnizioni in Viton
- Erogazione per pompata: 0,48 L
- Attacco uscita prodotto: M 3/4" BSP
- Lunghezza pompante: 1000 mm

| CODICE | DESCRIZIONE | PORTATA MASSIMA |
|-------------|--|-----------------|
| 412 000 963 | Pompa manuale volumetrica in acciaio al carbonio | 24 L/min |

ALTRI PRODOTTI AIRBANK PER IL SETTORE AGRICOLTURA

SOLUZIONI PER PICCOLI E MEDI STOCCAGGI

ARMADI PER DISPOSITIVI DI PROTEZIONE INDIVIDUALE E ANTINCENDIO



410 002 812



410 002 813



410 002 814



410 002 815



410 002 816

Armadio con etichette di segnaletica adesive come da disposizioni del D.Lgs 81/08
Armadi realizzati in conformità alle norme attualmente in vigore nell'ambito dell'igiene e della sicurezza sul lavoro, indispensabili per lo stoccaggio dei dispositivi di emergenza quali estintori, tute, caschi, maschere, ecc.

- Colore rosso RAL 3000.
- Ante battenti rinforzate frangibili o cieche, con apertura superiore a 180° incernierate in lamiera.
- Serrature con aste e maniglia. Struttura in acciaio di prima scelta spessore 7-8/10 mm pressopiegata a freddo con struttura monoblocco.
- Piani interni verniciati con 2 ganci e regolabili (passo 50 mm).
- Verniciatura con polveri epossidiche anticorrosive e asciugatura in forno a 180°C.
- Spessore della verniciatura 60 µm.

| CODICE | DESCRIZIONE | RIPIANI |
|-------------|--|---------|
| 410 002 812 | Armadio per D.P.I. e antincendio con 1 anta frangibile e 4 ganci 370 x 275 x h 545 mm | - |
| 410 002 813 | Armadio per D.P.I. e antincendio con 1 anta cieca 530 x 500 x h 2000 mm | 4 |
| 410 002 814 | Armadio per D.P.I. e antincendio con 2 ante frangibili 1000 x 500 x h 2000 mm | 4 |
| 410 002 815 | Armadio per D.P.I. e antincendio con 2 ante frangibili, 1 tramezza, 1 asta e 2 ganci 1000 x 500 x h 2000 mm | 1+2 |
| 410 002 816 | Armadio per D.P.I. e antincendio con 2 ante cieche 1000 x 500 x h 2000 mm | 4 |

| CODICE | DESCRIZIONE | PORTATA |
|-------------|--|---------|
| 410 002 817 | Ripiano per armadio D.P.I. • 525 x 475 x h 30 mm | 50 Kg |
| 410 002 818 | Ripiano per armadio D.P.I. • 995 x 475 x h 30 mm | 100 Kg |



www.airbank.it

AIRBANK srl

Via Luigi Bay
29121 PIACENZA
Tel. +39 0523 763134
Fax +39 0523 763144
Email: info@airbank.it

