

PRODOTTO

CARRELLO PER MOVIMENTAZIONE FUSTI NON BORDATI

CODICE

414 004 124

CARATTERISTICHE GENERALI DEL PRODOTTO

Carrello per movimentare fusti in plastica o acciaio bordati in condizioni di massima sicurezza.

Movimenta i fusti con le seguenti caratteristiche:

- Diametro fusto compreso tra 36 e 71 cm
- Altezza fusto compresa tra 79 e 104 cm
- Fusti in acciaio da 114, 210 litri
- Matrioske in acciaio da 320 litri
- Fusti in plastica bordati
- Fusti in cartone con bordo sufficiente per accogliere l'uncino di presa

con l'optional "cinturino" inclusa nel prezzo è possibile movimentare:

- Fusti senza bordo
- Fusti più con altezza minore di 78,7 cm
- Fusti fino a 61 cm di diametro

Il carrello permette di:

- Movimentare facilmente il fusto
- Svuotarlo mettendolo in posizione orizzontale
- Passare in sicurezza attraverso passaggi stretti grazie al profilo ad U che protegge le mani
- Caricare e scaricare i fusti dai pallet

Caratteristiche del carrello:

- Il carrello si regge da solo (è autoportante) e sostiene tutto il peso del fusto senza la necessità di intervento da parte dell'operatore
- L'uncino agevola la presa e il rilascio del fusto
- La forma ad U del manico permette di proteggere le mani
- Ruote da 20 cm per sostenere il peso ed agevolare la movimentazione



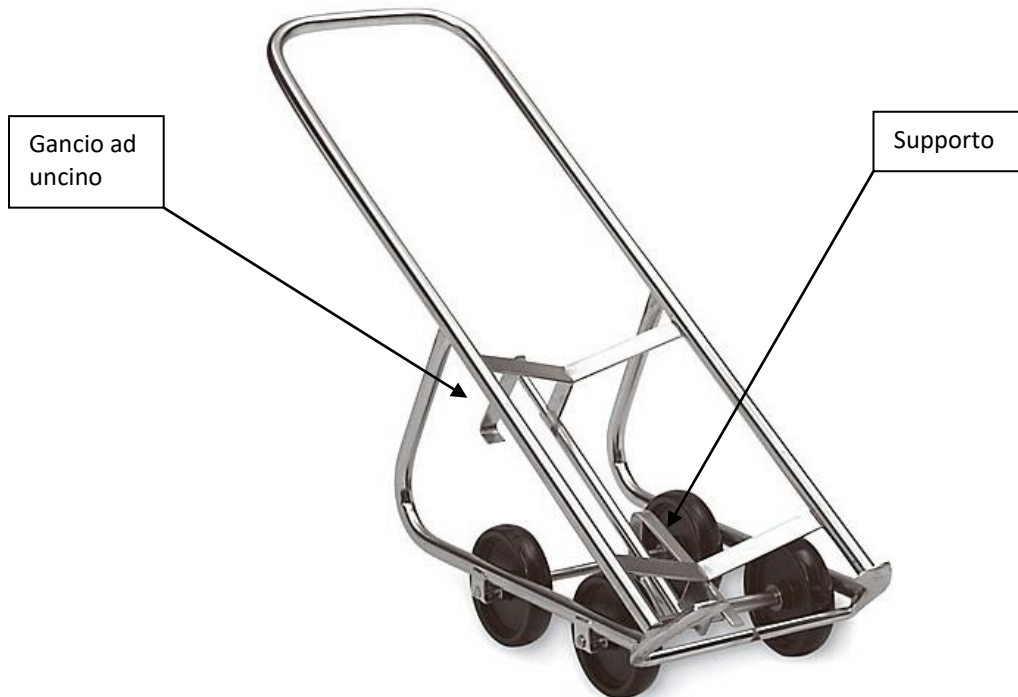
CODICE PRODOTTO	DESCRIZIONE	PORTATA
414 004 124	Carrello per movimentazione fusti bordati in acciaio e in plastica bordati e non	454 kg

AIRBANK srl

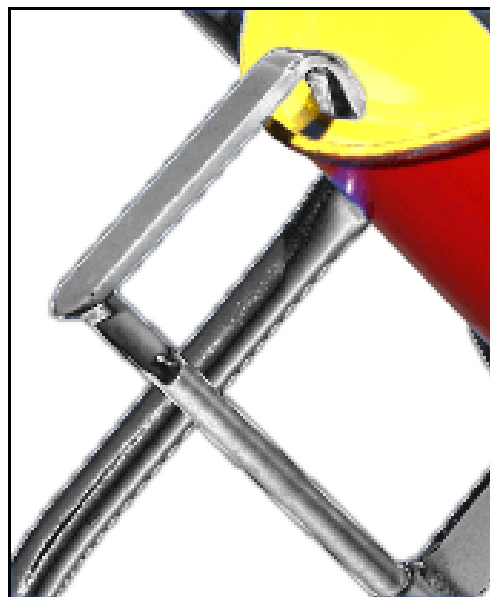
Via Luigi Bay - 29121 PIACENZA • Tel. +39 0523 763134 • fax +39 0523 763144
 info@airbank.it • www.airbank.it • P.Iva / C.F. 01536470337

MODALITÀ DI UTILIZZO

Alzare il gancio ad uncino per ritirare il supporto e agganciare quindi il fusto



Utilizzare il gancio ad uncino sul bordo del fusto come mostrato qui sotto per inclinare il fusto e permettere il caricamento.



AIRBANK srl

Via Luigi Bay - 29121 PIACENZA • Tel. +39 0523 763134 • fax +39 0523 763144
info@airbank.it • www.airbank.it • P.Iva / C.F. 01536470337

Montaggio cinghia

1. Stendere la cinghia su una superficie piana e misurare, approssimativamente, 4 piedi (122 cm) dalla fibbia quindi segnare sulla cinghia.
2. Passare l'estremità della cinghia attraverso la fibbia per formare, approssimativamente, un cerchio di 2 piedi (61 cm).
3. Per le operazioni con la mano destra: stando in piedi lateralmente al carrello per fusti, posizionare gli anelli del cinturino attorno alle barre del manico con la fibbia sul lato destro come mostrato.
4. Posizionare la cinghia all'altezza corretta in base alle caratteristiche dei fusti da maneggiare.
 - A. Per fusto da 200 Litri (55 galloni), posizionare la cinghia appena sopra il tubo centrale come mostrato nella figura A.
 - B. Per fusti più bassi, ad esempio 110 L (30 galloni), posizionare la cinghia più in basso, sul telaio carrello, come mostrato nella figura B.
5. Tirare l'estremità della cinghia per tenderla. Questo manterrà la cinghia in posizione per il passo successivo.
6. Svitare le viti che tengono in posizione le quattro fascette per liberare le estremità.
7. Posizionare ciascuna fascetta sul tubo dell'impugnatura del carrello, sopra e sotto la cinghia su entrambi i tubi, come mostrato.
8. Reinserire la cinghia nel cricchetto.
9. Posizionare le piastre di acciaio sopra la cinghia e all'interno delle fascette su entrambe le barre, come mostrato.
10. Avvitare le viti delle fascette un paio di volte per tenere in posizione le piastre di acciaio.
11. Premere la linguetta di rilascio sulla fibbia della cinghia e dare alla cinghia un po' di gioco.
12. Stando lateralmente al carrello, tirare la cinghia attraverso la piastra di acciaio di sinistra fino a raggiungere il segno che è stato fatto in precedenza (punto 1).
13. Infine, stringere tutte le viti delle fascette.

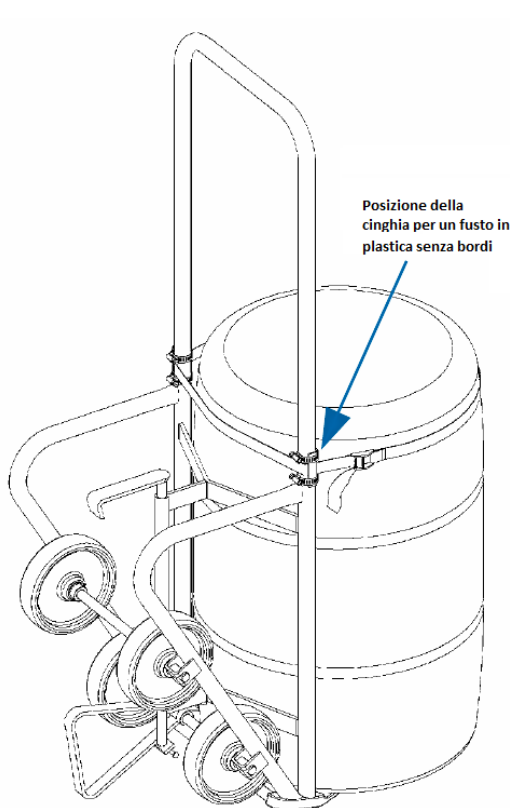


Figure A

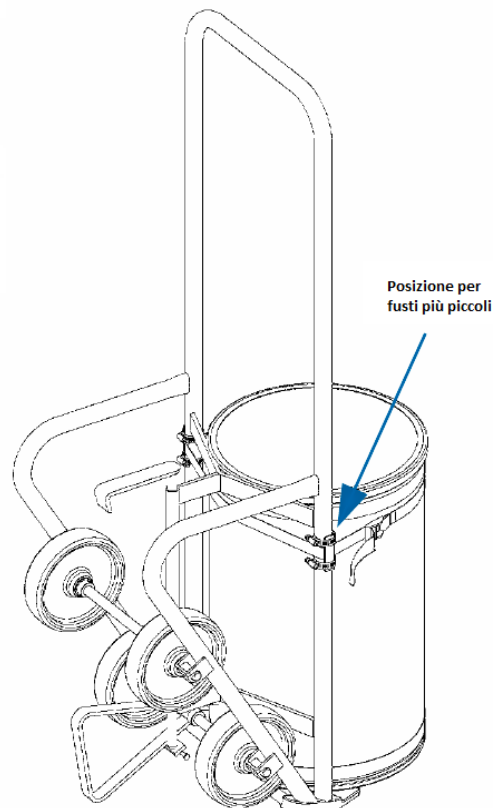


Figure B

AIRBANK srl

Via Luigi Bay - 29121 PIACENZA • Tel. +39 0523 763134 • fax +39 0523 763144
info@airbank.it • www.airbank.it • P.Iva / C.F. 01536470337

Istruzioni per la movimentazione del fusto

1. Posizionare il carrello per fusti a 4 ruote Morse con il kit di cinghia installato vicino al fusto verticale e premere verso il basso la leva del gancio per agganciare il supporto e tenere il carrello in posizione verticale.
2. Afferrare la cinghia e avvolgerla intorno al fusto in senso orario.
3. Prendere l'altra estremità della cinghia e infilarla nella fibbia.
4. Mentre si spinge il gancio del carrello verso il fusto, tirare l'estremità della cinghia per eliminare il gioco tra il fusto e il telaio del carrello.
5. Con un piede sull'asse della ruota tirare il carrello verso di sé mentre si spinge verso il basso con il piede in modo tale da posizionare le due leve inferiori del carrello al di sotto del fusto.
6. Spostare e utilizzare il fusto come desiderato.
7. Una volta terminato con il fusto, verificare che la cinghia sia ancora nella posizione corretta e che sia ancora aderente al fusto.
8. Sollevare con cautela il manubrio del carrello per consentire al fusto di posarsi verticalmente sul pavimento.
9. Spingere verso il basso la leva del gancio del carrello per mantenere il carrello in posizione verticale.
10. Premere la linguetta di rilascio per aprire la fibbia e tirare indietro la cinghia per consentire la rimozione della stessa.
11. Tirare la leva del gancio del carrello per rilasciare il supporto e spingere leggermente la maniglia del carrello in avanti per far uscire le 2 leve inferiori del carrello da sotto il fusto.
12. Tenere la cinghia in eccesso tra il manubrio e la mano per evitare che la cinghia venga trascinata.

**Posizionamento orizzontale e svuotamento**

Estendere il sostegno per stabilizzare il carrello nella posizione orizzontale e permettere quindi lo svuotamento del fusto.



Spingere il gancio ad uncino per permettere al supporto di stabilizzare il carrello nella posizione verticale di "riposo".

Per maggiori informazioni sulle modalità di utilizzo vedere il video dimostrativo:

<https://morsedrum.com/videos/4-wheel-drum-truck.htm>

NOTE

Ulteriori informazioni sono riportate nel manuale d'uso.

Garanzia: 2 anni

AIRBANK srl

Via Luigi Bay - 29121 PIACENZA • Tel. +39 0523 763134 • fax +39 0523 763144
info@airbank.it • www.airbank.it • P.Iva / C.F. 01536470337