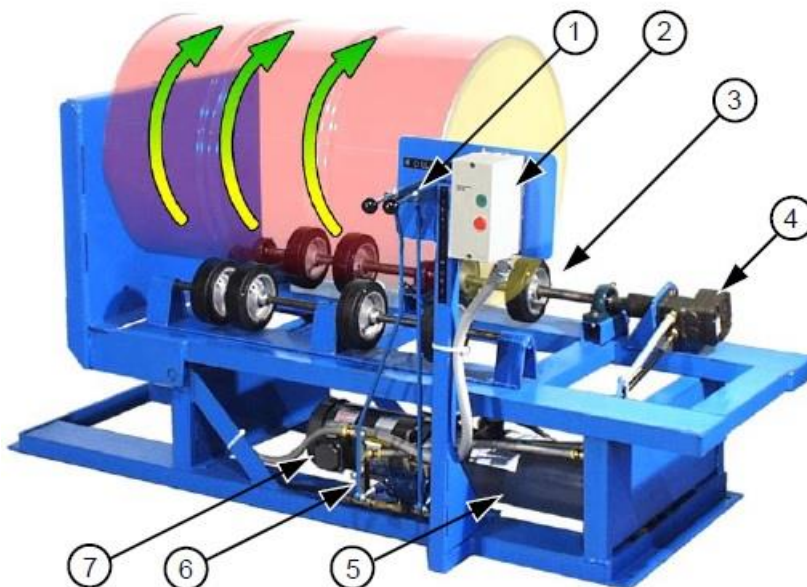


PRODOTTO **GIRA-FUSTI FISSO**

CODICE 414 001 434

Il Gira-fusti Fisso garantisce l'eliminazione di perdite e sversamenti di sostanze pericolose, eliminando qualsiasi rischio di contaminazione, poiché la miscelazione di fusti avviene a contenitore chiuso e sigillato.

CARATTERISTICHE DEL PRODOTTO



- 1 Leve di controllo del carico/scarico e della rotazione
- 2 Controllo Start/Stop del motore principale
- 3 N.8 ruote da 6" (15.2 cm) in neoprene
- 4 Motore idraulico azionato a pompa (per la rotazione del fusto)
- 5 Pompa idraulica per la rotazione e inclinazione (azionata dal motore principale)
- 6 Manopola di controllo della velocità
- 7 Motore del sistema (1 HP)

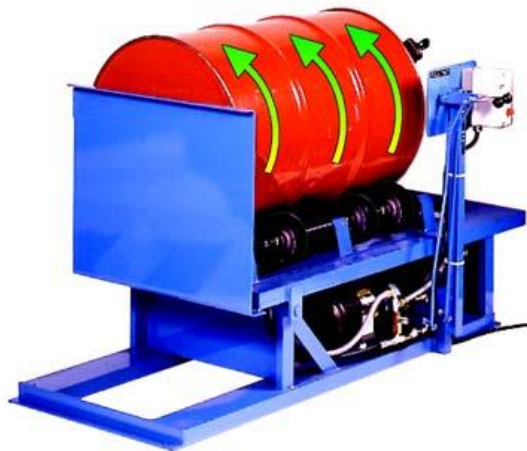
AIRBANK srl

Via Luigi Bay - 29121 PIACENZA • Tel. +39 0523 763134 • fax +39 0523 76314
info@airbank.it • www.airbank.it • P.Iva / C.F. 01536470337

PORTATA DI CARICO	Secco: 180 Kg (400 Lb) Liquido: 450 Kg (1000 Lb)
DIMENSIONI FUSTO	Diametro: da 6" a 26" (15.25 - 66 cm) Lunghezza massima: 40" (102 cm)
DIMENSIONI IMBALLO	73" x 38" x (h)41" (185 x 97 x 104 cm)
FREQUENZA ROTAZIONE	5 - 20 RPM
ALIMENTAZIONE	Monofase

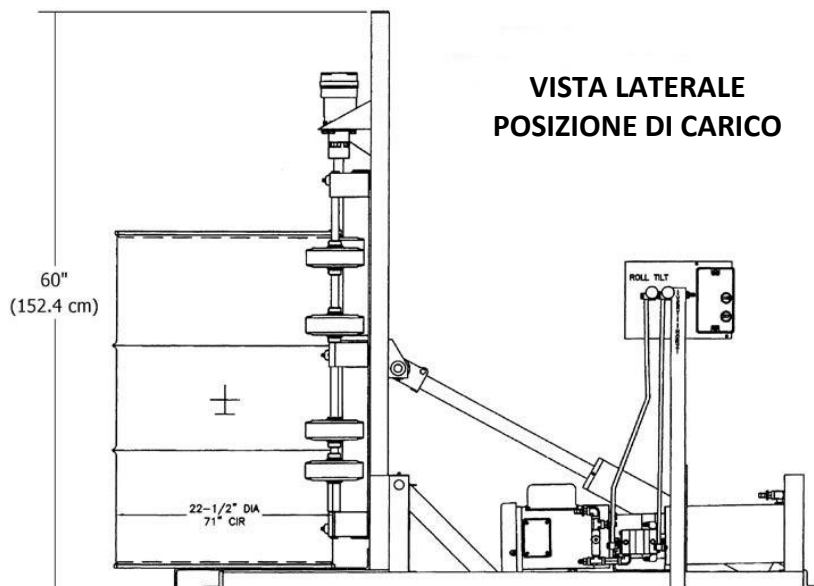


Il sistema idraulico incorporato sposta il fusto dalla posizione verticale a quella orizzontale per la rotazione



Il motore idraulico a velocità variabile permette di girare il fusto da 5 a 20 RPM

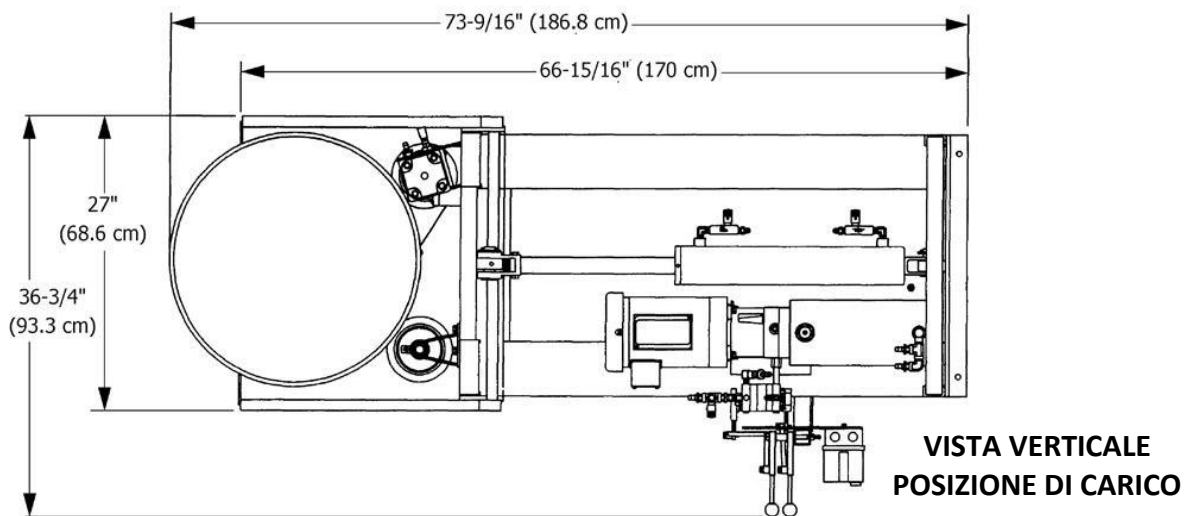
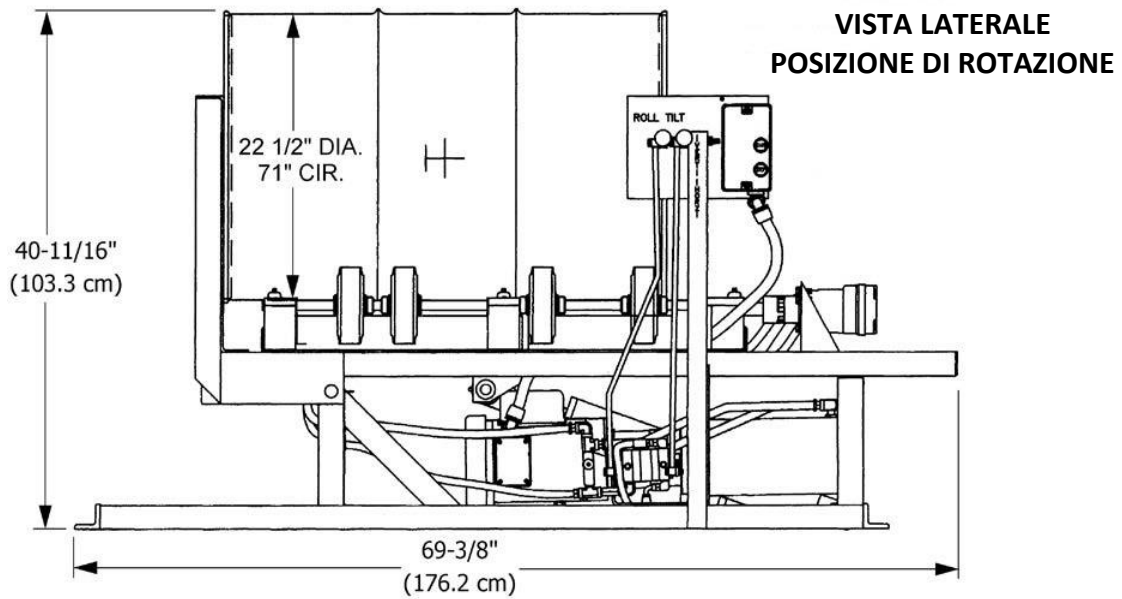
Dimensioni



**VISTA LATERALE
POSIZIONE DI CARICO**

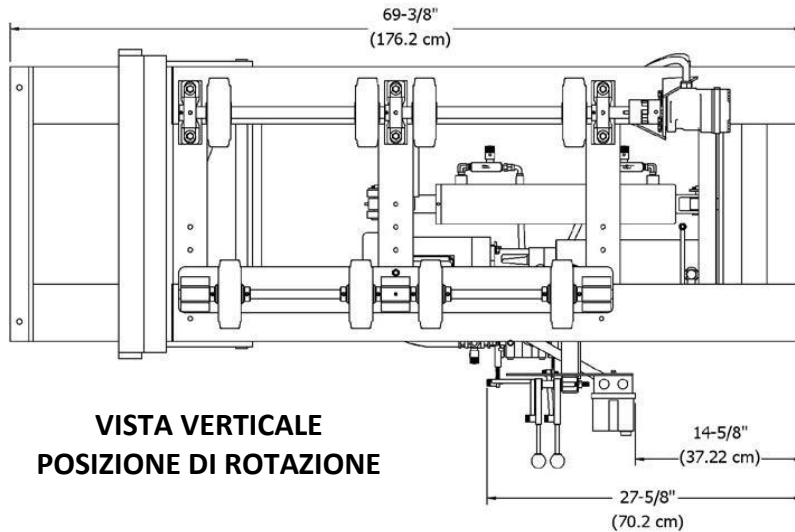
AIRBANK srl

Via Luigi Bay - 29121 PIACENZA • Tel. +39 0523 763134 • fax +39 0523 76314
info@airbank.it • www.airbank.it • P.Iva / C.F. 01536470337



AIRBANK srl

Via Luigi Bay - 29121 PIACENZA • Tel. +39 0523 763134 • fax +39 0523 76314
info@airbank.it • www.airbank.it • P.Iva / C.F. 01536470337



MODALITÀ DI UTILIZZO

- I. Caricare il fusto in posizione verticale sull'apposito supporto;
- II. Ribaltare il fusto sulle ruote di rotazione agendo sui comandi del motore idraulico;
- III. Azionare il motore idraulico per avviare la rotazione del fusto.

NOTE
