

PRODOTTO **PALLETTIZZATORE SOLLEVA-FUSTI**
IDRAULICO PORTATA ALTA
CODICE **414 001 431**

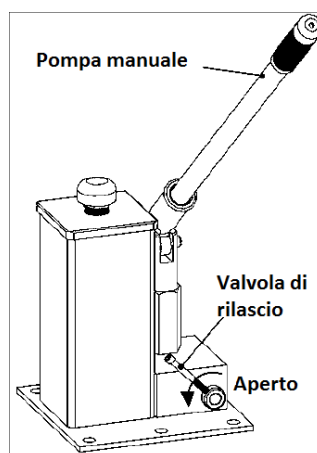


CARATTERISTICHE DEL PRODOTTO

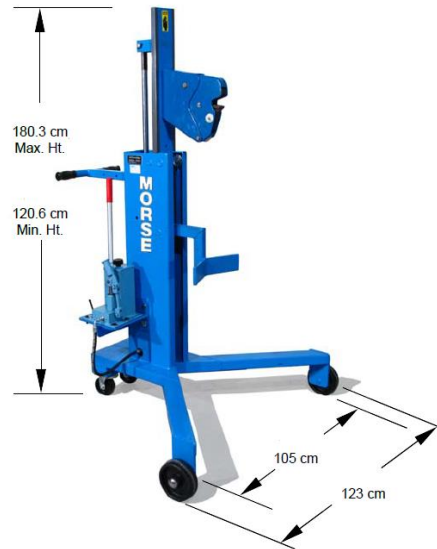
- Attrezzatura adatta per il posizionamento di fusti su pallet.
- Presa e rilascio del fusto automatico.
- Solleva il fusto fino a 483 mm sopra il livello del pavimento.
- Permette di sollevare qualsiasi fusto bordato in acciaio o plastica con una portata massima di 454 kg.
- Il minimo sollevabile è un fusto di almeno 57,15 cm di altezza e 34 kg di peso. Tali caratteristiche minime sono necessarie per l'attivazione della ganascia.



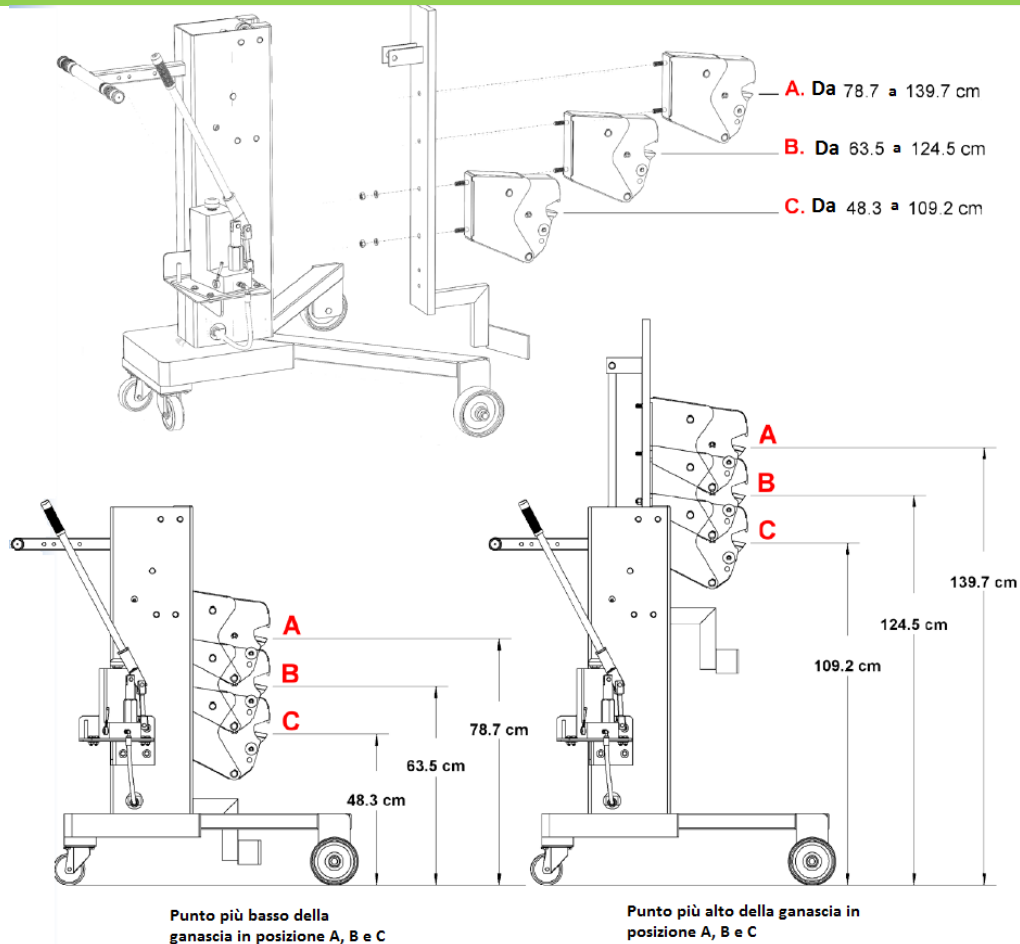
- Sollevamento idraulico manuale tramite pompa. Sono necessari 27 azionamenti manuali della pompa a mano per sollevare un fusto alla massima altezza.



DIMENSIONE



POSIZIONAMENTO DELLA GANASCIA



AIRBANK srl

Via Luigi Bay - 29121 PIACENZA • Tel. +39 0523 763134 • fax +39 0523 76314
info@airbank.it • www.airbank.it • P.Iva / C.F. 01536470337