

PRODOTTO **CARRELLI PER STOCCAGGIO FUSTI**

CODICE 414 001 424 – 414 001 425 - 414 001 426
414 001 427



CARATTERISTICHE GENERALI DEL PRODOTTO

Queste attrezzature sono progettate per sollevare, travasare e stoccare in scaffali i fusti pesanti.

Tutti i prodotti sono dotati di Dichiarazione di Conformità ai sensi della Direttiva Macchine 2006/42/CE.

CODICE PRODOTTO	DESCRIZIONE	PORTATA
414001424	Carrello con sollevamento ed inclinazione elettrici – 1 HP – 220 V	363 kg
414001425	Carrello con sollevamento ed inclinazione pneumatici	363 kg
414001426	Carrello con sollevamento ed inclinazione manuale – 1 HP – 220 V	363 kg
414001427	Carrello con sollevamento ed inclinazione manuali	363 kg

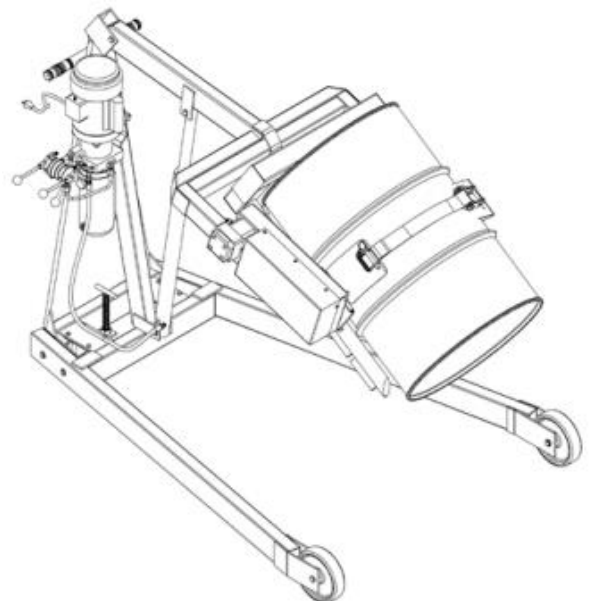
CARATTERISTICHE E MODALITÀ DI UTILIZZO

Il carrello elevatore modello 414 001 424 - 428 è progettato per sollevare, trasportare e stoccare fusti in acciaio da 200 l e di diametro compreso tra 22" e 23.5". La portata massima del movimentatore è di 363 kg. La capacità è diminuita a 227 kg (500 Lb.) per un fusto pieno a metà.

Istruzioni operative

Di seguito le istruzioni operative per sollevare un fusto verticalmente dal pavimento e posizionarlo orizzontalmente su una scaffalatura:

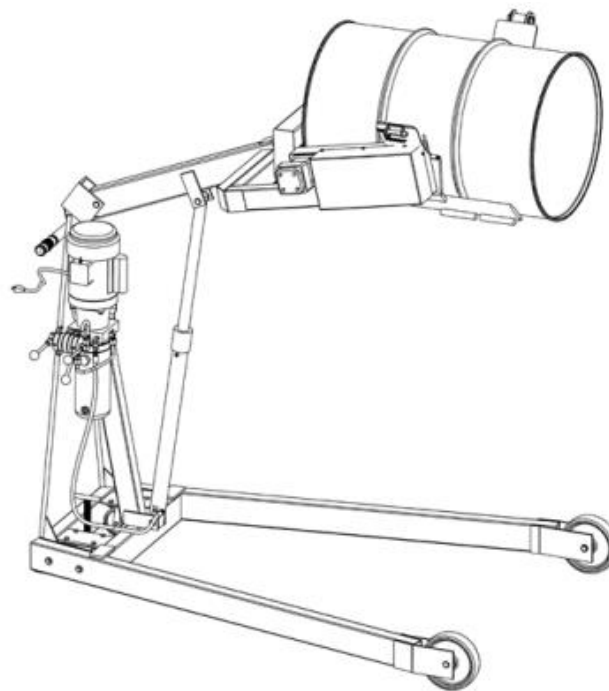
- ✓ Ruotare i bracci di sollevamento del carrello portandoli all'altezza del fusto da sollevare;
- ✓ Ruotare l'alloggiamento del tamburo in posizione verticale con la barra trasversale in alto;
- ✓ Spostare la piastrina a cerniera a cricchetto aperto e spingere il carrello verso il tamburo, fino a quando le due barre di supporto verticali siano appoggiate contro il fusto;
- ✓ Abbassare il gruppo di sollevamento finché la barra trasversale superiore non incontra la parte superiore del fusto: in questa posizione, i ganci dovrebbero trovarsi circa 5 centimetri al di sotto del bordo superiore del fusto;
- ✓ Fissare il fusto tirando la cinghia attorno al fusto e fissarla tramite apposito perno;
- ✓ Azionare il cricchetto per stringere la cinghia intorno al fusto;



AIRBANK srl

Via Luigi Bay - 29121 PIACENZA • Tel. +39 0523 763134 • fax +39 0523 763144
info@airbank.it • www.airbank.it • P.Iva / C.F. 01536470337

- ✓ Assicurarsi che le battute del timone presenti sulle due barre di supporto del fusto siano poste subito sotto il bordo superiore del fusto;
- ✓ Sollevare il fusto: azionare il sollevatore per sollevare il fusto fino a ad un'altezza di 15 / 30 cm dal pavimento;
- ✓ Spostare il carrello con il fusto nell'area di deposito. Trasportare il fusto in posizione verticale e assicurarsi che il fusto non incontri ostacoli che potrebbero danneggiarlo e causare sversamenti;
- ✓ Sollevare il fusto fino all'altezza dello scaffale con l'apposito comando;
- ✓ Ruotare il fusto in posizione orizzontale mediante il comando (elettrico o manuale a seconda del modello) dedicato;
- ✓ Rimuovere la cinghia con il tamburo in posizione orizzontale;
- ✓ Posizionare il fusto nella scaffalatura: spingere il carrello per fusti nell'area di stoccaggio del fusto e sollevare o abbassare il fusto in maniera tale che sia un paio di centimetri più alto della mensola su cui posizionarlo;
- ✓ Spinto il carrello per fusti nella posizione corretta per poter appoggiare il fusto, abbassare accuratamente il fusto sulla scaffalatura;
- ✓ Le barre di sostegno laterali del fusto dovrebbero essere appena sotto la parete laterale del tamburo ma ancora sopra il ripiano della scaffalatura: ciò consentirà di sfilare il carrello per fusti e lasciare il fusto nella posizione di stoccaggio sulla scaffalatura.

**NOTE**

Garanzia: 2 Anni