

PRODOTTO **PINZA PER FUSTI**
 CODICE 414 001 417

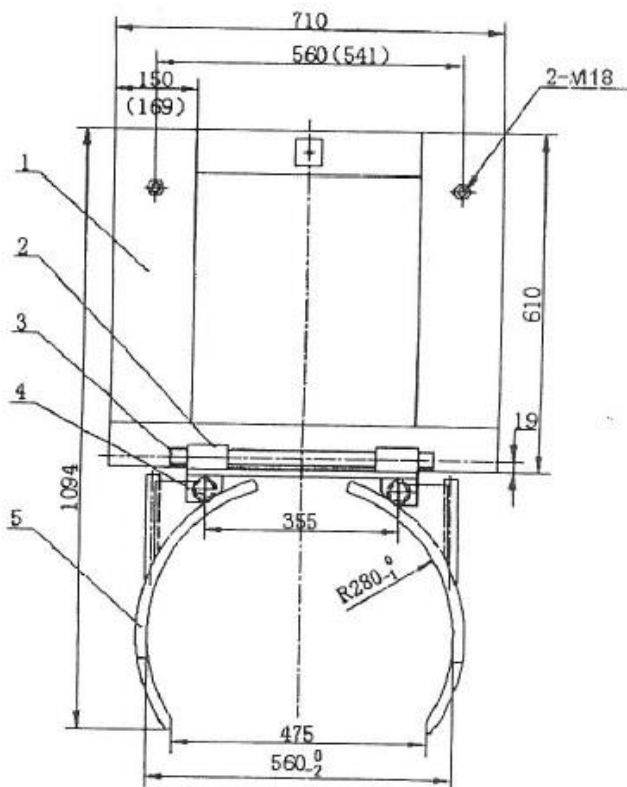


CARATTERISTICHE DEL PRODOTTO

Caratteristiche tecniche:

- Pinza adatta per l'utilizzo con fusti standard in acciaio da 210 litri;
- Queste pinze permettono di effettuare le operazioni di aggancio e sgancio direttamente dal posto di guida del carrello elevatore

PORTATA	1500 lbs - 680 kg
PASSAGGIO FORCHE	50 x 140 mm (x2)
PESO	55 kg



NOTE

È disponibile anche la pinza per movimentare due fusti contemporaneamente e la pinza per fusti in PE

AIRBANK srl

Via Luigi Bay - 29121 PIACENZA • Tel. +39 0523 763134 • fax +39 0523 763144
 info@airbank.it • www.airbank.it • P.Iva / C.F. 01536470337