

PRODOTTO

RIBALTA FUSTI IN ACCIAIO CON INCLINAZIONE ELETTRICA O PNEUMATICA

CODICE



414 001 403 – 414 001 404



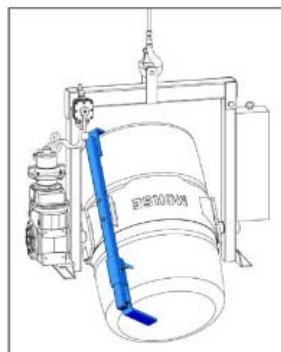
CARATTERISTICHE GENERALI DEL PRODOTTO

Il ribalta fusti in acciaio con inclinazione elettrica o pneumatica è progettato per sollevare, trasportare e svuotare un **fusto bordato da 210 litri in acciaio da 22,5 "(57,2 cm) di diametro.**

La portata massima è di 680 kg (1500 Lb.). La portata viene ridotta a 363 kg (800 Lb.) per un fusto pieno a metà.

CODICE PRODOTTO	DESCRIZIONE	PORTATA	IMMAGINI
414 001 403*	Ribalta fusti in acciaio con inclinazione elettrica – <u>motore 230 V trifase</u>	680 kg (363 kg per fusti riempiti a metà)	
414 001 404*	Ribalta fusti in acciaio con inclinazione tramite <u>motore pneumatico</u>	680 kg (363 kg per fusti riempiti a metà)	

* Accessori compatibili: codice 414 003 216 – Supporto per fusti in polietilene o cartone non bordati



AIRBANK srl

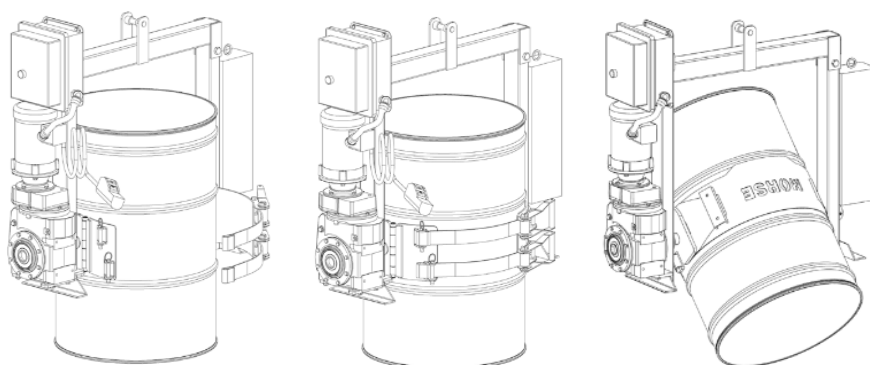
Via Luigi Bay - 29121 PIACENZA • Tel. +39 0523 763134 • fax +39 0523 763144
info@airbank.it • www.airbank.it • P.Iva / C.F. 01536470337

CODICE: 414 001 403: CARATTERISTICHE E MODALITÀ DI UTILIZZO



Istruzioni per l'uso

1. Con il ribalta fusti in piedi sul pavimento, sollevare il gancio di sollevamento (es. gru) e agganciarlo nella sede di sollevamento (occhiello);
2. Alzare l'argano per sollevare il RIBALTA FUSTI dal pavimento e portarlo verso il fusto da sollevare;
3. Posizionare il RIBALTA FUSTI ad una altezza tale da allineare il supporto per il fusto con il centro del fusto da sollevare (le fasce devono essere in posizione aperta);
4. Assicurare il fusto all'interno della cintura. Per fare ciò inserire le cinghie nel gancio e stringerle attorno al fusto utilizzando il cricchetto.
5. Sollevare il gancio e posizionare il fusto nella zona di utilizzo (stazione di versamento). Durante la movimentazione del fusto assicurarsi che questo sia stato sufficientemente sollevato in modo tale da evitare che non incontri degli ostacoli.
7. Versare il contenuto del fusto premendo il pulsante "avanti" sul comando.
8. Completato lo svuotamento del fusto, ruotarlo di nuovo in posizione verticale, abbassare l'argano e posizionarlo sul pavimento;
9. Per rimuovere il fusto: azionare il cricchetto per allentare ogni cinghia di trattenuta attorno al fusto. Rilasciare entrambe le cinghie dalla forcella e aprire le due fasce del ribalta fusti.



AIRBANK srl

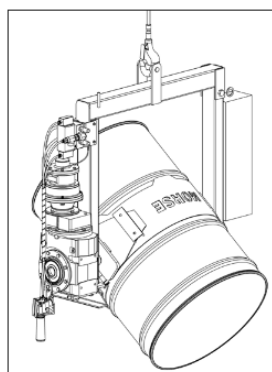
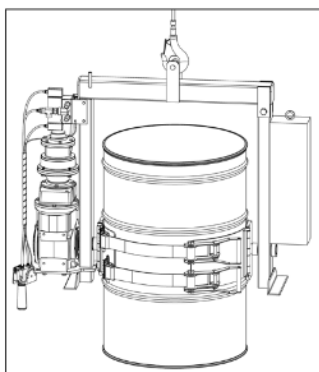
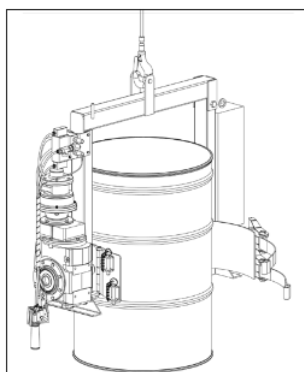
Via Luigi Bay - 29121 PIACENZA • Tel. +39 0523 763134 • fax +39 0523 763144
info@airbank.it • www.airbank.it • P.Iva / C.F. 01536470337

CODICE: 414 001 404: CARATTERISTICHE E MODALITÀ DI UTILIZZO



Istruzioni per l'uso

1. Con il ribalta fusti in piedi sul pavimento, sollevare il gancio di sollevamento (es. gru) e agganciarlo nella sede di sollevamento (occhiello);
2. Alzare l'argano per sollevare il RIBALTA FUSTI dal pavimento e portarlo verso il fusto da sollevare;
3. Posizionare il RIBALTA FUSTI ad una altezza tale da allineare il supporto per il fusto con il centro del fusto da sollevare (le fasce devono essere in posizione aperta);
4. Assicurare il fusto all'interno della cintura. Per fare ciò inserire le cinghie nel gancio e stringerle attorno al fusto utilizzando il cricchetto.
5. Sollevare il gancio e posizionare il fusto nella zona di utilizzo (stazione di versamento). Durante la movimentazione del fusto assicurarsi che questo sia stato sufficientemente sollevato in modo tale da evitare che non incontri degli ostacoli.
7. Versare il contenuto del fusto premendo il pulsante "avanti" sul comando.
8. Completato lo svuotamento del fusto, ruotarlo di nuovo in posizione verticale, abbassare l'argano e posizionarlo sul pavimento;
9. Per rimuovere il fusto: azionare il cricchetto per allentare ogni cinghia di trattenuta attorno al fusto. Rilasciare entrambe le cinghie dalla forcella e aprire le due fasce del ribalta fusti.



NOTE

Garanzia: 2 anni

AIRBANK srl

Via Luigi Bay - 29121 PIACENZA • Tel. +39 0523 763134 • fax +39 0523 763144
info@airbank.it • www.airbank.it • P.Iva / C.F. 01536470337