


PRODOTTO RIBALTA FUSTI IN ACCIAIO – PORTATA MEDIA
CODICE 414 001 396 – 414 001 397
CARATTERISTICHE GENERALI DEL PRODOTTO

Gli alza/ribalta fusti consentono il ribaltamento del fusto per effettuare operazioni di travaso in condizioni di massima sicurezza permettendo il controllo manuale dell'inclinazione.

Tutti i prodotti, come previsto dalla Normativa, sono dotati di Dichiarazione di Conformità alla Direttiva Macchine 2006/42/CE.

- Il riduttore garantisce un rapporto di rotazione 60:1 per una maggior portata e per un miglior controllo dell'inclinazione
- I modelli base sono dotati di puleggia con catena di trazione per poter controllare il travaso ad altezze elevate
- Dimensioni imballo: 990 x 864 x h 254 mm

CODICE PRODOTTO	DESCRIZIONE	ADATTO PER FUSTI CON DIAMETRO	PORTATA
414 001 396*	Ribalta fusti in acciaio - portata media	Compreso tra i 560 e i 597 mm	680 kg (363 kg per fusti riempiti a metà)
414 001 397	Ribalta fusti in acciaio con collare di presa a tre elementi - portata media	570 mm	680 kg (363 kg per fusti riempiti a metà)

*Accessori compatibili: cod. 414 003 216 - 414 003 217

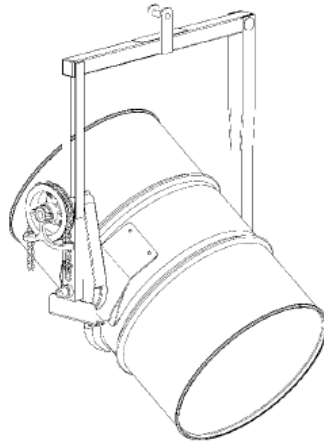


414 003 217

414 003 216

CODICE	DESCRIZIONE
414 003 216	Supporto per fusti in polietilene o cartone non bordati
414 003 217	Supporto per fusti in polietilene o cartone bordati

CODICI: 414 001 396 – CARATTERISTICHE E MODALITÀ DI UTILIZZO



Il Ribalta Fusti 414 001 396 è progettato per sollevare, trasportare e distribuire fusti in acciaio da 220 Lt (55 galloni) con diametro da 22" a 23.5" (56 a 59.7 cm). La portata massima a pieno carico del fusto è di 680 Kg (1500 Lb). La portata è declassata a 363 Kg (800 Lb) per fusti a mezzo carico. La minore portata a mezzo carico è dovuta alla capacità del meccanismo di inclinazione di movimentare un fusto non bilanciato.

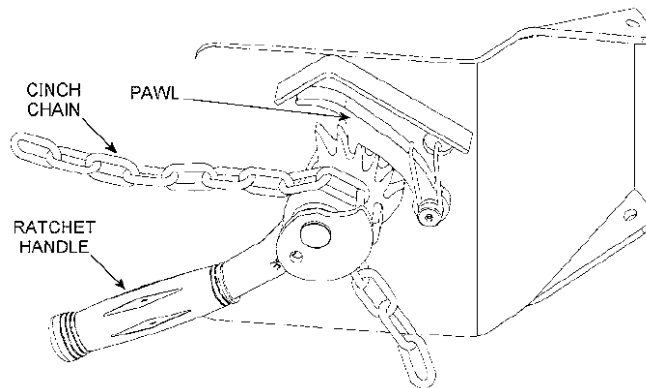


ISTRUZIONI PER L'USO

1. Iniziare con il solleva fusti sul pavimento. Agganciare il sollevafusti ad un gancio di un paranco per sollevarlo.
2. Sollevare il sollevafusti dal pavimento tramite il gancio del paranco e trasportarlo fino al fusto.
3. Mantenere il sollevafusti sospeso ad un'altezza tale da allineare la sella del sollevafusti con il centro del fusto
4. Azionare la leva del crick in modo da sganciare la catena di serraggio, spingere il sollevafusti contro il fusto in modo che la sella del sollevafusti possa circondare il fusto stesso.
5. Fissare il fusto: tirare la catena di serraggio contro il fusto e serrarla per mezzo della leva a crick. Ruotare il cricchetto in senso orario per stringere catena. Se la catena non si serra a fondo sul fusto, sollevare la manopola per allentare e rilasciare la catena e riprovare. La pressione della mano sulla leva del cricchetto deve essere tale da stringere la catena sufficientemente per tenere il fusto in posizione. **NON** utilizzare supporti meccanici come un tubo per estendere la maniglia per una maggiore leva.

AIRBANK srl

Via Luigi Bay - 29121 PIACENZA • Tel. +39 0523 763134 • fax +39 0523 763144
info@airbank.it • www.airbank.it • P.Iva / C.F. 01536470337

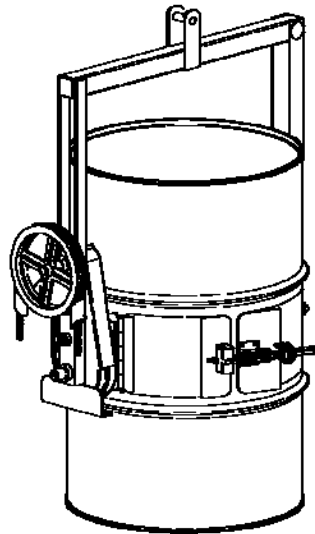


6. Sollevare il sollevafusti e posizionare il fusto nella posizione di versamento.
7. Iniziare a vuotare il fusto tirando la catena e ruotandolo fino ad una angolazione ottimale. Per un miglior controllo dell'angolazione, allentare un lato della catena quando si tira il lato opposto, in modo da fermare la rotazione del fusto. Il blocco della catena sul fondo del braccio di potenza può essere utilizzato per impedire la rotazione del fusto: incrociare la catena ed inserirla in ogni slot del fermo-catena. Se il RIBALTA FUSTI è dotato di freno MORStop, non vi è alcuna necessità di mantenere la tensione su entrambi i lati della catena; il fermo è immediato ed automatico, senza ulteriori interventi da parte dell'operatore.



8. Una volta completato il versamento, ruotare il fusto in posizione verticale e azionare il paranco a cui è collegato il sollevafusti in modo da riposizionare il fusto sul pavimento.
9. Per rimuovere il fusto: Ruotare la maniglia del cricchetto in senso orario per allentare la pressione sui denti del cricchetto da parte della catena di serraggio.

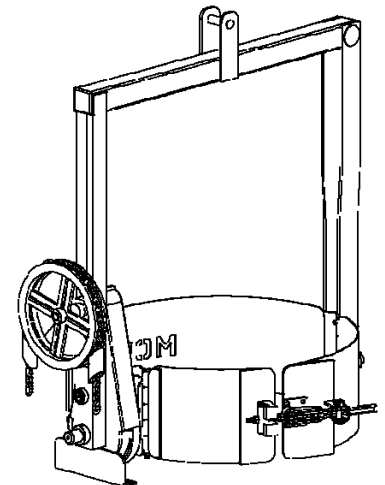
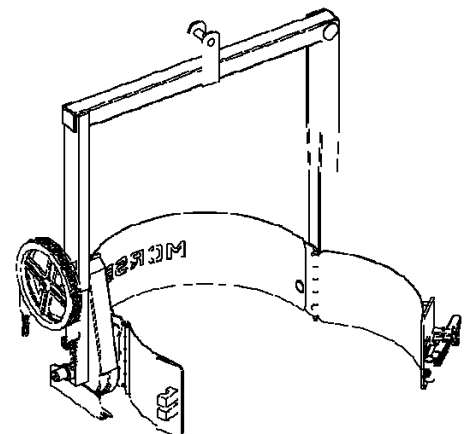
CODICE 414 001 397: CARATTERISTICHE E MODALITÀ DI UTILIZZO



Il Ribalta Fusti 414 001 397 è progettato per sollevare, trasportare e distribuire fusti in acciaio da 220 Lt (55 galloni) con diametro di 22.5"(57 cm). La portata massima a pieno carico del fusto è di 680 Kg (1500 Lb). La portata è declassata a 363 Kg (800 Lb) per fusti a mezzo carico. La minore portata a mezzo carico è dovuta alla capacità del meccanismo di inclinazione di movimentare un fusto non bilanciato.

ISTRUZIONI OPERATIVE

1. Iniziare con il RIBALTA FUSTI poggiato sul pavimento. Abbassare l'argano e agganciare il gancio dell'argano per le operazioni di sollevamento;
2. Alzare l'argano per sollevare il RIBALTA FUSTI dal pavimento e portarlo verso il fusto da sollevare;
3. Posizionare il RIBALTA FUSTI ad una altezza tale da allineare il supporto per il fusto con il centro del fusto da sollevare;
4. Tirare il fermo, aprire il morsetto e far scorrere le bande a cerniera in posizione aperta. Spingere il RIBALTA FUSTI contro il fusto in modo che il supporto per fusto lo circonda completamente;
5. Fissare il fusto: chiudere le due bande a cerniera intorno al fusto, agganciare il morsetto e inserire il fermo (Dettaglio A);
6. Sollevare il gancio e posizionare il fusto nella zona di utilizzo (stazione di versamento);
7. Iniziare a vuotare il fusto tirando la catena e ruotandolo fino ad una angolazione ottimale. Per un miglior controllo dell'angolazione, allentare un lato della catena quando si tira il lato opposto, in modo da fermare la rotazione del fusto. Il blocco della catena sul fondo del braccio di potenza può essere utilizzato per impedire la rotazione del fusto: incrociare la catena ed inserirla in ogni slot del fermo-catena. Se il RIBALTA FUSTI è dotato di freno MORStop, non vi è alcuna necessità di mantenere la tensione su entrambi i lati della catena; il fermo è immediato ed automatico, senza ulteriori interventi da parte dell'operatore.

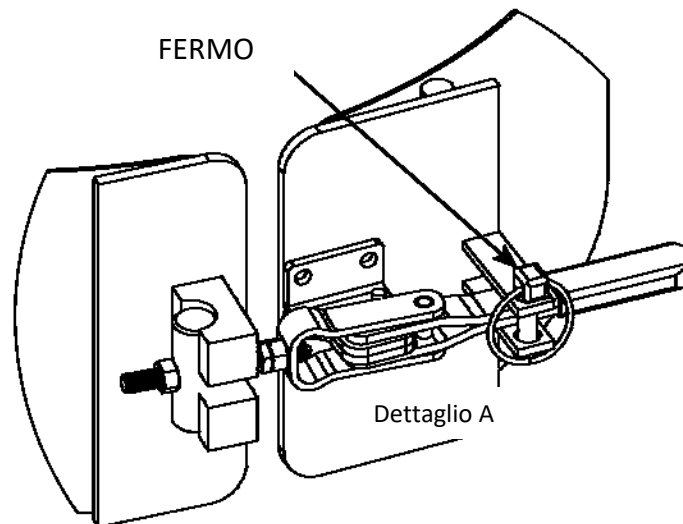


AIRBANK srl

Via Luigi Bay - 29121 PIACENZA • Tel. +39 0523 763134 • fax +39 0523 763144
info@airbank.it • www.airbank.it • P.Iva / C.F. 01536470337



8. Completato lo svuotamento del fusto, ruotarlo di nuovo in posizione verticale, abbassare l'argano e posizionarlo sul pavimento;
9. Per rimuovere il fusto: tirare il fermo, aprire il morsetto e far scorrere le bande a cerniera in posizione aperta.

**NOTE**

Garanzia: 2 anni

AIRBANK srlVia Luigi Bay - 29121 PIACENZA • Tel. +39 0523 763134 • fax +39 0523 763144
info@airbank.it • www.airbank.it • P.Iva / C.F. 01536470337