
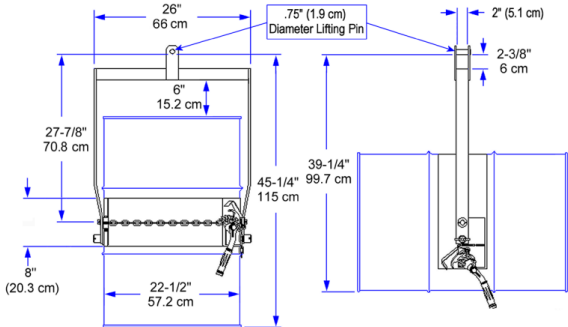
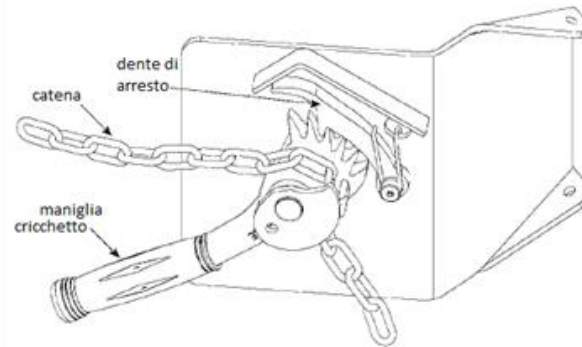


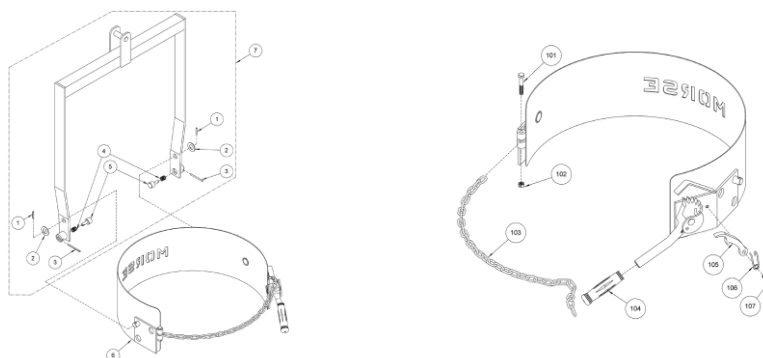
Prodotto	<u>SUPPORTO PER SOLLEVAMENTO ED INCLINAZIONE FUSTI</u>													
Codice	414 001 388 – 414 001 389 – 414 001 391													
Foto prodotto e disegno con misure														
Descrizione	<p>Il supporto per sollevamento ed inclinazione di fusti è progettato per sollevare e trasportare fusti standard in acciaio da 200 litri (55 galloni), con diametro da 22.5" a 23.5" (da 56 a 59.5 cm). La portata massima è di 800 lb (363 kg) a fusto pieno e di 500 lb (227 kg) per fusti riempiti a metà.</p>													
Caratteristiche tecniche	<ul style="list-style-type: none"> - Adatto per la movimentazione dei fusti da 200 L pesanti tramite monorotaia o gru - Controllo manuale dell'angolo di inclinazione per operazioni di scarico veloce o per operazioni di travaso controllate - Tramite il blocco di inclinazione il fusto può essere mantenuto in posizione verticale per il trasporto o orizzontale per il travaso - Dimensioni imballo: 991 x 686 x h 229 mm 													
	<table border="1"> <thead> <tr> <th>CODICE PRODOTTO</th> <th>DESCRIZIONE</th> <th>PORTATA</th> </tr> </thead> <tbody> <tr> <td>414 001 388</td> <td>Supporto in acciaio per sollevamento ed inclinazione di fusti</td> <td>363 kg (227 kg per fusti riempiti a metà)</td> </tr> <tr> <td>414 001 389</td> <td>Supporto in acciaio con collare di presa a tre elementi per sollevamento ed inclinazione di fusti</td> <td>363 kg (227 kg per fusti riempiti a metà)</td> </tr> <tr> <td>414 001 391*</td> <td>Supporto in acciaio inox AISI 304 per sollevamento ed inclinazione di fusti</td> <td>363 kg (227 kg per fusti riempiti a metà)</td> </tr> </tbody> </table> <p>*Accessori compatibili: cod. 414 003 216 (supporto per fusti in polietilene o cartone non bordati) - 414 003 217 (supporto per fusti in polietilene o cartone bordati)</p>		CODICE PRODOTTO	DESCRIZIONE	PORTATA	414 001 388	Supporto in acciaio per sollevamento ed inclinazione di fusti	363 kg (227 kg per fusti riempiti a metà)	414 001 389	Supporto in acciaio con collare di presa a tre elementi per sollevamento ed inclinazione di fusti	363 kg (227 kg per fusti riempiti a metà)	414 001 391*	Supporto in acciaio inox AISI 304 per sollevamento ed inclinazione di fusti	363 kg (227 kg per fusti riempiti a metà)
CODICE PRODOTTO	DESCRIZIONE	PORTATA												
414 001 388	Supporto in acciaio per sollevamento ed inclinazione di fusti	363 kg (227 kg per fusti riempiti a metà)												
414 001 389	Supporto in acciaio con collare di presa a tre elementi per sollevamento ed inclinazione di fusti	363 kg (227 kg per fusti riempiti a metà)												
414 001 391*	Supporto in acciaio inox AISI 304 per sollevamento ed inclinazione di fusti	363 kg (227 kg per fusti riempiti a metà)												
Elenco componenti	Nr.1 supporto per sollevamento ed inclinazione fusti													
Montaggio e modalità di utilizzo	<p>CODICE: 414 001 388</p> <ol style="list-style-type: none"> 1. Con il SUPPORTO PER SOLLEVAMENTO ED INCLINAZIONE FUSTI sul pavimento, abbassare il paranco e inserire il gancio della gru nel foro di sollevamento; 2. Elevare il paranco per sollevare il SUPPORTO dal pavimento e poi posizionarlo vicino al fusto; 3. Posizionare il SUPPORTO ad un'altezza tale che la cintura sia allineata con il centro del fusto; 4. Con la catena libera, spingere il SUPPORTO contro il fusto in modo che il collare sia attorno al fusto stesso; 													

5. Assicurare il fusto al supporto: tirare la catena del cricchetto attorno al fusto ed inserirla nel foro apposito del cricchetto (come mostrato in figura). Tirare verso l'alto la maniglia del cricchetto in modo da fermare la catena. Se la catena non dovesse stringere bene il fusto, sollevare il dente di arresto rilasciare la catena e riprovare a stringere inserendo un'altra maglia nel cricchetto. Una pressione della mano sulla maniglia del cricchetto dovrebbe stringere sufficientemente il fusto. **NON** utilizzare mezzi meccanici come un tubo di prolungamento per fare leva sulla maniglia;

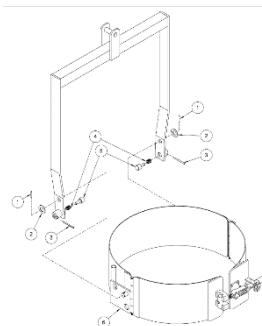


6. Bloccare una molla del meccanismo di blocco (tilt-lock) in modo da bloccare il fusto in posizione verticale, non è necessario bloccare entrambe;
7. Sollevare il gancio e posizionare il fusto nella zona desiderata.
8. Prima di sbloccare il meccanismo tilt-lock per permettere l'inclinazione del fusto è raccomandato fermare il fusto e considerare la possibilità che questo ruoti nella direzione in cui è più pesante.
9. Con il meccanismo tilt-lock sbloccato, inclinare manualmente il fusto per versarne il contenuto. L'inclinazione può variare fino a porre il fusto in orizzontale agendo sul meccanismo di blocco.
10. Terminata l'operazione di versamento, ruotare il fusto di nuovo alla posizione verticale ed abbassare il gancio.
11. Per rimuovere il fusto dal SUPPORTO: tirare il cricchetto per allentare la tensione della catena. Sollevare il dente di arresto in modo rilasciare la catena agendo sulla maniglia del cricchetto, una volta tolta la catena sarà possibile rimuovere il fusto.




CODICE: 414 001 389

1. Con il SUPPORTO PER SOLLEVAMENTO ED INCLINAZIONE FUSTI sul pavimento, abbassare il paranco e inserire il gancio della gru nel foro di sollevamento;
2. Elevare il paranco per sollevare il SUPPORTO dal pavimento e poi posizionarlo vicino al fusto;
3. Posizionare il SUPPORTO ad un'altezza tale che la cintura sia allineata con il centro del fusto;
4. Tirare via il perno, aprire il morsetto e le bande incernierate, successivamente spingere il SUPPORTO contro il fusto in modo che il collare sia attorno al fusto stesso;
5. Assicurare il fusto al supporto: chiudere le due bande incernierate attorno al fusto, chiudere il morsetto e inserire di nuovo il perno.
6. Bloccare una molla del meccanismo di blocco (tilt-lock) in modo da bloccare il fusto in posizione verticale, non è necessario bloccare entrambe;
7. Sollevare il gancio e posizionare il fusto nella zona desiderata.
8. Prima di sbloccare il meccanismo tilt-lock per permettere l'inclinazione del fusto è raccomandato fermare il fusto e considerare la possibilità che questo ruoti nella direzione in cui è più pesante.
9. Con il meccanismo tilt-lock sbloccato, inclinare manualmente il fusto per versarne il contenuto. L'inclinazione può variare fino a porre il fusto in orizzontale agendo sul meccanismo di blocco.
10. Terminata l'operazione di versamento, ruotare il fusto di nuovo alla posizione verticale ed abbassare il gancio.
11. Per rimuovere il fusto dal SUPPORTO: tirare via il perno, aprire il morsetto e le bande e rimuovere il fusto.



CODICE: 414 001 391

1. Posizionare il supporto a terra.
2. Agganciarlo al gancio del paranco e sollevarlo.
3. Posizionarlo in prossimità del fusto ad una altezza tale da allineare la cinghia di presa del sollevatore con il centro del fusto (come mostrato in figura):



4. Con la cinghia aperta, spingere il supporto a contatto con il fusto
5. Fissare il fusto al supporto tirando la cinghia come mostrato in figura:



6. Fissare uno dei due blocchi in modo da mantenere il fusto in posizione verticale; non è necessario bloccarli entrambi:



7. Sollevare il fusto e portarlo nel punto di versamento.
8. Facendo attenzione alle oscillazioni del fusto, portare il fusto in posizione di svuotamento. La posizione inclinata del fusto può essere fissata agendo sul sistema di blocco:



	<p>9. Dopo lo svuotamento, riportare il fusto in posizione verticale e deporlo a terra.</p> <p>10. Per rimuovere il fusto, aprire la leva di fissaggio della cinghia per allentare la tensione e bloccare le fasce in posizione aperta.</p>
Manutenzione	Vedere il "Manuale d'uso"
Avvertenze	Per un impiego sicuro dell'articolo e una garanzia di prestazioni, si raccomanda di seguire attentamente le istruzioni di utilizzo fornite nel "Manuale d'uso"
Note	Il supporto per sollevamento e inclinazione fusti è conforme a tutti i requisiti di salute e sicurezza della Direttiva 2006/42 CE. Garanzia 2 anni.