

PRODOTTO

PINZA IN ACCIAIO PER SOLLEVAMENTO VERTICALE DI FUSTI DA 200 O 320 L INSERITI IN CONTENITORI MARIOSKA

CODICE

414 001 380



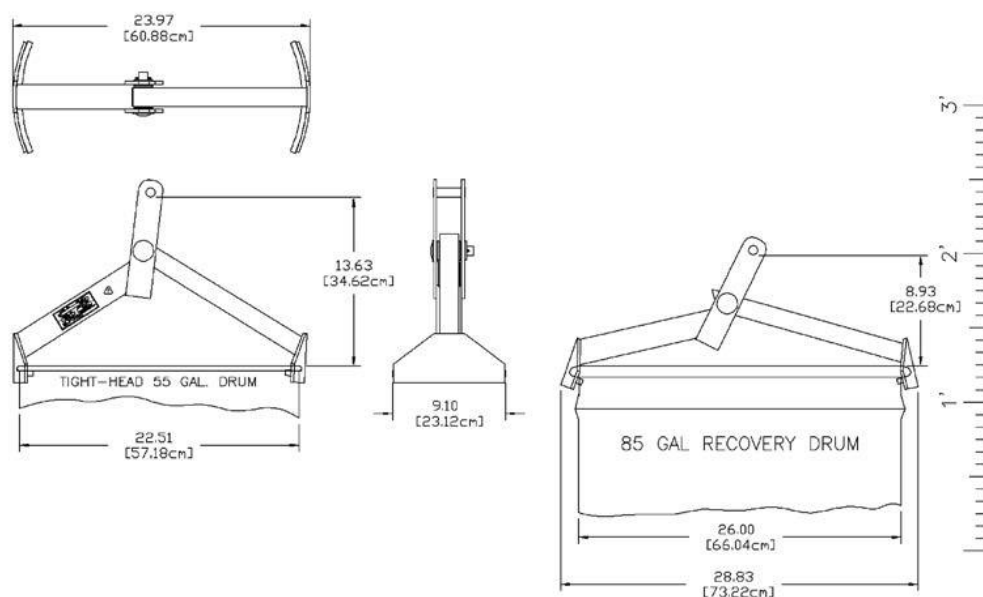
CARATTERISTICHE DEL PRODOTTO

La pinza per sollevamento verticale è progettata per sollevare e trasportare fusti in acciaio sia da 220 Lt (55 galloni) con diametro di 22.5" sia da 320 Lt (85 galloni) con diametro di 26". La portata massima a pieno carico è di 454 Kg (1000 Lb).

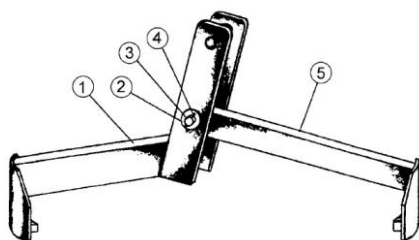
I fusti possono essere di tipo "testa stretta" con testa fissa o rimovibile, con coperchio bloccato saldamente in posizione.

- Permette un veloce inserimento del fusto da 200 / 320 L nel contenitore esterno.
- Dotato di pinze larghe con una sola tenaglia per minimizzare la pressione sul fusto.
- Il profilo sottile permette di calare completamente il fusto nel contenitore esterno (marioska).

Dimensioni



Componenti



ITEM	QTÀ	COMPONENTE	DESCRIZIONE
1	1	1335-P	Braccio fisso saldato, 91
2	3	55-P	Guarnizione 3/4 SAE FL 1-1/2 OD
3	1	1436-P	Perno, incavo 3/4 X 2.813
4	1	64-P	Rullo del perno, 3/16 X 1-1/4
5	1	1334-P	Braccio mobile saldato, 91

AIRBANK srl

 Via Luigi Bay - 29121 PIACENZA • Tel. +39 0523 763134 • fax +39 0523 76314
 info@airbank.it • www.airbank.it • P.Iva / C.F. 01536470337

ISTRUZIONI OPERATIVE

- I. Iniziare le operazioni con la Pinza a riposo sul pavimento appoggiata sulle sue estremità di attacco;
- II. Abbassare il gancio di sollevamento fino a raggiungere il golfare di sollevamento;
- III. Agganziare il gancio di sollevamento al golfare;
- IV. Alzare il gancio per sollevare la Pinza dal pavimento;
- V. Spostare il gancio con la pinza in posizione "aperta" sopra il fusto da sollevare ed abbassare (manovrare il gancio in modo che la Pinza si posizioni sopra il centro del fusto);
- VI. Posizionare una estremità della pinza sotto il bordo del fusto - Muovere l'altra estremità della pinza lungo il fusto fino ad incontrare il bordo del fusto;
- VII. Sollevare il gancio per effettuare il sollevamento del fusto (spostare il gancio per effettuare lo spostamento del fusto);
- VIII. Per posizionare il fusto abbassare il gancio; Continuare ad abbassare il fusto fino a che la Pinza potrà essere rimossa;
- IX. Alzare il gancio per sollevare la Pinza sganciata dal fusto.

NOTE

Garanzia: 2 anni.