

PRODOTTO

SUPPORTO PER SOLLEVAMENTO VERTICALE DI FUSTI IN POLIETILENE O ACCIAIO

CODICE

414 001 387



CARATTERISTICHE DEL PRODOTTO

Il supporto verticale per fusti è progettato per sollevare e trasportare fusti standard, in acciaio o polietilene, da 200 litri (55 galloni), con diametro da 558,8 mm (22") a 596,9 mm (23.5") e altezza da 584,2 mm (23") a 965,2 (38").

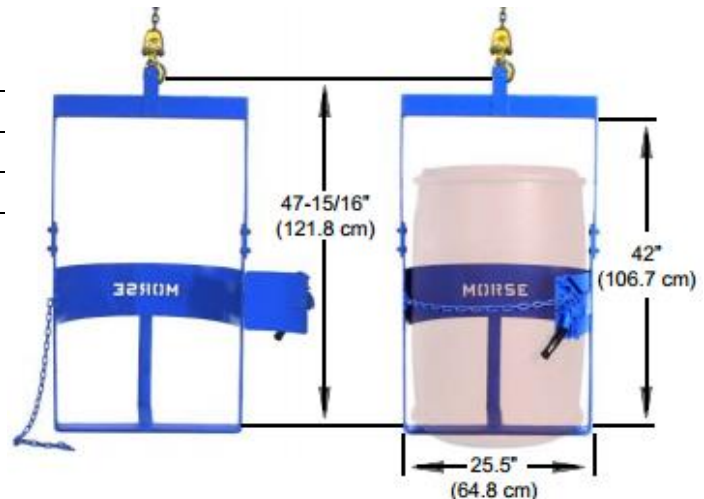
La portata massima è di 1000 lb (453 kg).

Per il sollevamento, il supporto per fusti deve essere collegato ad un paranco, ad un carro ponte o ad una gru.

Trattiene saldamente i fusti grazie ad un meccanismo con tacche di arresto.

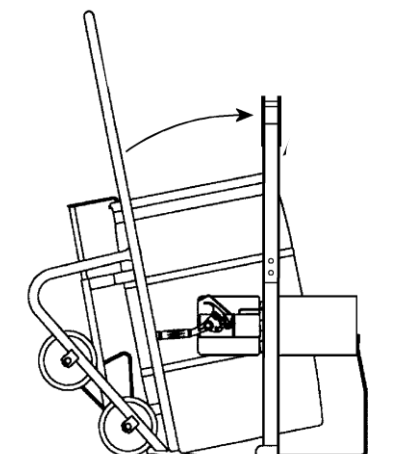
Dimensioni

PORTATA	454 Kg
PESO	22,7 Kg
DIMENSIONI IMBALLO	787 x 127 x 102 mm



MODALITÀ DI UTILIZZO

- ✓ Con il SUPPORTO VERTICALE PER FUSTI sul pavimento, abbassare il paranco e inserire il gancio della gru nel foro di sollevamento;
- ✓ Elevare il paranco per sollevare il SUPPORTO VERTICALE PER FUSTI dal pavimento e poi posizionarlo vicino al fusto;
- ✓ Posizionare il SUPPORTO VERTICALE PER FUSTI sul pavimento nelle vicinanze del fusto o contro lo stesso;
- ✓ Utilizzare un carrello per fusti (ad es. il mod. Morse 160) e posizionare il fusto sulla base del SUPPORTO contro il collare centrale (vedere figura a fianco);
- ✓ Tirare la catena del cricchetto (pezzo n.4) attorno al fusto e collegarla nel foro apposito del cricchetto. Serrare e stringere la catena attorno al fusto operando sul cricchetto (ruotare in senso orario);
- ✓ Alzare il SUPPORTO e muovere il fusto verso la postazione desiderata;
- ✓ Per togliere il fusto dal SUPPORTO, rilasciare la tensione della catena ruotando la maniglia del cricchetto in senso orario, diminuendo così la forza sul nottolino quindi sollevare lo stesso liberando la catena. Una volta che la catena è stata rimossa dal cricchetto, togliere il fusto utilizzando un carrello.



NOTE

AIRBANK srl

Via Luigi Bay - 29121 PIACENZA • Tel. +39 0523 763134 • fax +39 0523 763144
info@airbank.it • www.airbank.it • P.Iva / C.F. 01536470337

Garanzia: 2 anni